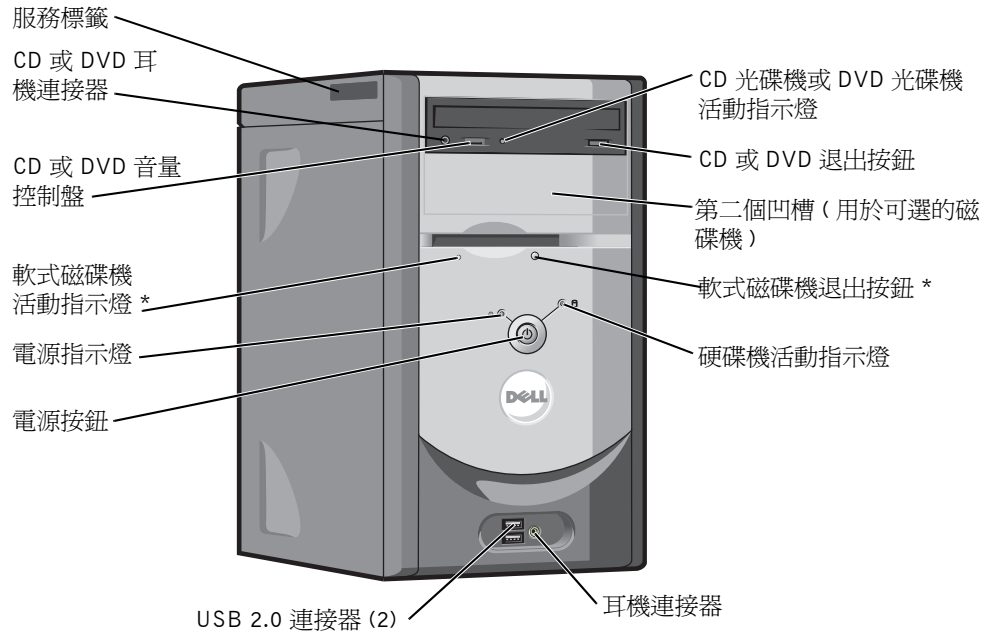
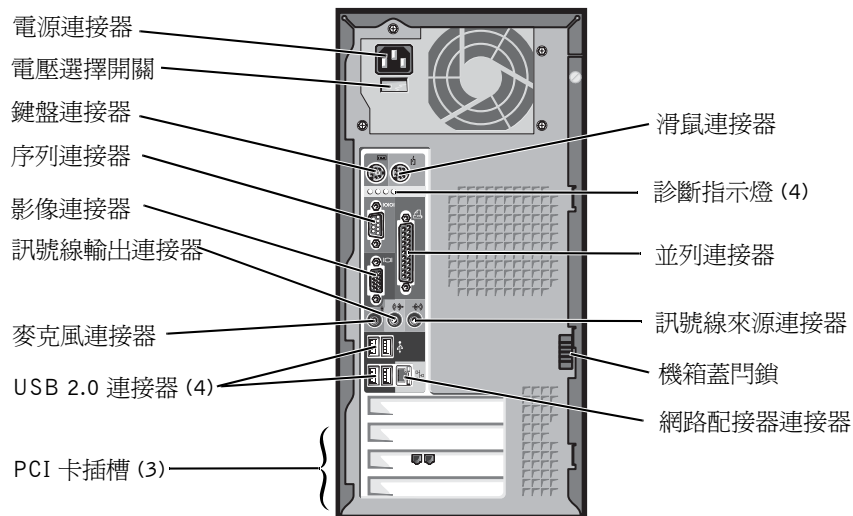


Dell™ Dimension™ 2400 系列



* 在具有可選軟式磁碟機的電腦上配備。



註、注意事項和警示



註：「註」表示可以幫助您更有效地使用電腦的重要資訊。



注意事項：「注意事項」表示有可能會損壞硬體或導致資料遺失，並告訴您如何避免發生此類問題。



警示：「警示」表示有可能會導致財產損失、人身受傷甚至死亡。

縮寫和簡寫用語

若要獲得縮寫和簡寫用語的完整清單，請參閱如何使用說明檔。若要存取說明檔，請參閱第 32 頁。

如果您購買的是 Dell™ n Series 電腦，則本文件中有關 Microsoft® Windows® 作業系統的所有參考均不適用。

本文件中的資訊如有更改，恕不另行通知。
© 2003 年 Dell Inc.。版權所有，翻印必究。

未經 Dell Inc. 的書面許可，不得以任何形式進行複製。

本文中使用的商標：Dell、DELL 徽標、Inspiron、Dell Precision、Dimension、OptiPlex 和 Latitude 是 Dell Inc. 的商標；Intel、Pentium 和 Celeron 是 Intel Corporation 的註冊商標；Microsoft 和 Windows 是 Microsoft Corporation 的註冊商標。

本文件中述及的其他商標和產品名稱是指擁有相應商標和名稱的公司實體或其產品。Dell Inc. 對本公司之外的商標和產品名稱不擁有任何所有權。

MTC2 型

2003 年 9 月

P/N N2140

Rev. A00

目錄

警示：安全指示	9
安全：一般指示	9
安全：使用電腦時	10
安全：防止靜電損害	12
安全：人體工學操作習慣	12
安全：電池處理	12
尋找電腦資訊	13

1 安裝和使用您的電腦

安裝印表機	18
印表機纜線	18
連接並列印表機	18
連接 USB 印表機	19
將資訊傳送至新電腦	20
設定家用和辦公室網路	22
連接至網路配接器	22
網路安裝精靈	22
連接至網際網路	23
設定網際網路連線	23
複製 CD 和 DVD	24
如何複製 CD 或 DVD	24
使用空白 CD-R 和 CD-RW	25
有用秘訣	25

超執行緒	25
啓動至 USB 裝置	26
關閉電腦	27

2 解決問題

尋找解決方案	30
尋找說明資訊	32
電池問題	32
磁碟機問題	32
軟式磁碟機問題	32
CD 光碟機問題	33
寫入 CD-RW 光碟機時出現問題	34
DVD 光碟機問題	34
硬碟機問題	35
電子郵件、數據機與網際網路問題	35
錯誤訊息	36
一般問題	38
電腦停止回應	38
程式停止回應	38
程式多次當機	38
適用於舊版 Windows 作業系統的程式	38
出現全藍畫面	39
其他軟體問題	39
其他技術問題	40
一般硬體問題	40
IEEE 1394 裝置問題	41
鍵盤問題	41
滑鼠問題	42

網路問題	43
PC 卡問題	44
電源問題	44
印表機問題	46
掃描器問題	47
聲音和喇叭問題	48
喇叭未發出聲音	48
耳機未發出聲音	49
影像和顯示器問題	49
如果螢幕呈現空白	49
如果螢幕顯示不清晰	50

3 進階故障排除

診斷指示燈	52
Dell 診斷程式	55
何時使用 Dell 診斷程式	55
啓動 Dell 診斷程式	55
驅動程式	57
識別驅動程式	58
重新安裝驅動程式	58
使用 Microsoft® Windows® XP 系統還原	60
建立還原點	60
將電腦還原至先前的作業狀態	60
復原上一次系統還原	61
解決軟體和硬體不相容問題	61

重新安裝 Microsoft® Windows® XP	62
重新安裝之前	62
重新安裝 Windows XP	62
重新安裝驅動程式和軟體	64

4 卸下與安裝零件

電腦的前視圖和後視圖	66
前視圖	66
後視圖	68
卸下機箱蓋	70
查看主機內部	71
主機板元件	72
新增插卡	73
新增軟式磁碟機	75
新增第二個 CD 光碟機或 DVD 光碟機	80
新增記憶體	84
安裝記憶體	85
卸下記憶體	86
更換電池	87
裝回機箱蓋	88

5 附錄

規格	90
標準設定	94
檢視設定	95
系統設定螢幕	95
啓動順序	96

清除忘記的密碼	97
與 Dell 公司聯絡	98
管制通告	114
索引	115

警示：安全指示

以下安全規範可幫助您確保人身安全，並保護電腦和作業環境免受潛在的損壞。

安全：一般指示

- 請勿嘗試自己維修電腦，除非您是受過訓練的維修技術人員。請務必嚴格遵守安裝說明。
- 為防止觸電，請將電腦和裝置的電源線插入正確接地的電源插座。這些纜線均配有三叉式插頭以確保其正確接地。請勿使用配接插頭或拆除纜線上的接地叉腳。如果必須使用延長線，請使用帶有正確接地插頭的三線纜線。
- 為避免發生潛在的觸電危險，請勿在打雷閃電期間使用電腦。
- 為避免發生潛在的觸電危險，在打雷閃電期間，請勿連接或拔下任何纜線，也不要對本產品進行維修或重新組態。
- 如果您的電腦配有數據機，則數據機的纜線應使用美國線規 (AWG) 的 26 號最小纜線和 FCC 相容 RJ-11 模組化插頭來製造。
- 在您清潔電腦之前，請從電源插座上拔下電腦的電源線，使用以水沾濕的軟布清潔電腦。請勿使用可能含有易燃物質的液體或噴霧狀清潔劑。
- 為避免損壞主機板，請在關閉電腦後等待 5 秒鐘，然後再斷開電腦與裝置的連接。
- 為避免在斷開網路纜線時造成電腦短路，請先從電腦背面的網路配接器中拔下纜線，然後再從網路插孔中拔下纜線。將網路纜線重新連接至電腦時，請先將纜線插入網路插孔，然後再插入網路配接器。
- 為保護您的電腦免受電壓瞬間劇烈變化所導致的損壞，請使用電湧保護器、線路調節器或不斷電供應系統 (UPS)。
- 請確定電腦纜線上沒有放置雜物，而且不會絆倒人或被踩到。
- 請勿在電腦的開口處填塞物品，以免因內部元件短路而發生火災或觸電。
- 將電腦置於遠離散熱器和熱源的地方。另外，請勿堵塞散熱通風孔。避免將紙張墊在電腦下；也不要將電腦置於封閉式牆櫃內、床上、沙發上或地毯上。



安全：使用電腦時

使用電腦時，請遵守以下安全操作規範。

⚠ 警示： 請勿在卸下任何護蓋（包括機箱蓋、前蓋、填塞托架、前面板插件等）的情況下操作電腦。

- 您的電腦配備有以下其中一種裝置：
 - 固定電壓電源供應器 — 對於帶有固定電壓電源供應器的電腦，其背面板上未安裝電壓選擇開關，並且僅可以在一種電壓下作業（請查看電腦外部的管制標籤，以獲知其工作電壓）。
 - 自動感應電壓選擇器 — 對於帶有自動感應電壓選擇器的電腦，其背面板上未安裝電壓選擇開關，並且會自動偵測到正確的工作電壓。
 - 手動電壓選擇開關 — 對於背面板上帶有電壓選擇開關的電腦，必須手動設定電壓，才能使電腦在正確的工作電壓下作業。請將開關設定為與您當地的電壓最為相符的位置。
 - 固定電壓電源供應器 — 對於帶有固定電壓電源供應器的電腦，其背面板上未安裝電壓選擇開關，並且僅可以在一種電壓下作業（請查看電腦外部的管制標籤，以獲知其工作電壓）。
 - 自動感應電壓選擇器 — 對於帶有自動感應電壓選擇器的電腦，其背面板上未安裝電壓選擇開關，並且會自動偵測到正確的工作電壓。



- ➔ **注意事項：** 為避免損壞配有手動電壓選擇開關的電腦，請將電壓開關設定為與您當地的交流電源最相符的值。對於日本，雖然其交流電壓為 100 V，但電壓選擇開關必須設定在 115 V 的位置上。另外，請確定顯示器及其他連接裝置的額定電壓與您當地的交流電源電壓相符。
- 在拆裝電腦內部元件之前，請拔下電腦的電源插頭，以免觸電或主機板受損。任何時候只要電腦連接至交流電源，某些主機板元件就會繼續接收電能。

安全：使用電腦時

打開機箱蓋之前，請按指定順序執行以下步驟。



警示：請勿嘗試自行維修電腦，除非線上 **Dell™** 說明文件或 **Dell** 提供的其他指示中有所說明。請務必嚴格遵照安裝與維修指示。



注意事項：為避免損壞主機板，請在關閉電腦後等待 5 秒鐘，然後再從主機板上卸下元件或斷開電腦與裝置的連接。

- 1 使用作業系統選單，按正常順序關閉電腦。
- 2 關閉電腦及其連接的所有裝置。
- 3 在觸摸電腦內部的任何元件之前，請觸摸底架上未上漆的金屬表面（如電腦背面插卡插槽開口周圍的金屬），以確保接地並導去您身上的靜電。
作業過程中，應經常觸摸電腦底架未上漆的金屬表面，以導去可能會損壞內部元件的靜電。
- 4 從電源插座中拔下電腦和裝置（包括顯示器）的電源線，同時，從電腦上拔下所有電話線或電傳通訊連線。
這樣可以降低人身受傷或觸電的可能性。

另外，請適時注意以下安全規範：

- 拔下纜線時，請拔出其連接器或放鬆拉環，而不要拉扯纜線。某些纜線的連接器帶有鎖護彈片，若要拔下此類纜線，請向內按壓鎖護彈片，然後再拔下纜線。在拔出連接器時，連接器的兩側應同時退出，以避免弄彎連接器插腳。此外，連接纜線之前，請確定兩個連接器的朝向正確並且對齊。
- 處理元件和插卡時要特別小心。不要觸摸插卡上的元件或接觸點。持卡時，請握住插卡的邊緣或其金屬固定托架。手持微處理器晶片這類元件時，請握住其邊緣而不是插腳。



警示：如果新電池安裝不正確，可能有爆炸的危險。請僅以相同或由製造廠商推薦的同類型電池來更換原有的電池。請勿將用過的電池與一般家居廢棄物放在一起處理。請與當地的廢棄物處理部門聯絡以瞭解距您最近的電池收集地點。

安全：使用電腦時

- 處理元件和插卡時要特別小心。不要觸摸插卡上的元件或接觸點。持卡時，請握住插卡的邊緣或其金屬固定托架。手持微處理器晶片這類元件時，請握住其邊緣而不是插腳。



警示： 如果新電池安裝不正確，可能會有爆炸的危險。請僅以相同或由製造廠商推薦的同類型電池來更換原有的電池。請勿將用過的電池與一般家居廢棄物放在一起處理。請與當地的廢棄物處理部門聯絡以瞭解距您最近的電池收集地點。

安全：防止靜電損害

靜電會損害電腦內部的敏感元件。為防止靜電損害，請在觸摸主機的任何電子元件（如微處理器）之前，先導去您身上的靜電。您可以觸摸電腦底架未上漆的金屬表面，以導去身上的靜電。

在您繼續拆裝電腦內部元件時，應經常觸摸未上漆的金屬表面，以導去您身體上積累的靜電。

您還可以採取以下步驟來防止靜電釋放 (ESD) 造成的損害：

- 在準備好將元件安裝至電腦之前，請勿將其從防靜電包裝材料中取出。在打開防靜電包裝之前，請務必導去身體上的靜電。
- 運送靜電敏感元件時，應先將它放入防靜電的容器或包裝內。
- 請在無靜電損害的地方處理所有靜電敏感元件。如有可能，請使用防靜電地板墊和工作台墊。

安全：人體工學操作習慣



警示： 不正確或長時間使用鍵盤可能會導致傷害。



警示： 長時間注視顯示器螢幕可能會使眼睛疲勞。

為了舒適且有效地工作，請在設定和使用電腦時遵守如何使用說明檔中的人體工學規範。若要存取說明檔，請參閱第 32 頁。



安全：電池處理

您的電腦使用鋰幣式電池。鋰幣式電池的使用壽命很長，您很可能不需要進行更換。但是，如果您確實需要更換，請參閱第 87 頁。

請勿將用過的電池與一般家居廢棄物放在一起處理。請與當地的廢棄物處理部門聯絡以瞭解距您最近的電池收集地點。

尋找電腦資訊

您要尋找什麼？

- 電腦的診斷程式
- 電腦的驅動程式
- 電腦說明文件
- 裝置說明文件

從此處尋找

ResourceCD

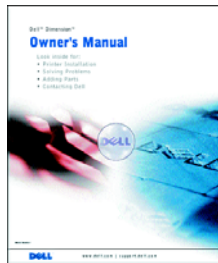


Dell 電腦在出廠時已經安裝說明文件和驅動程式。您可以使用 CD 重新安裝驅動程式 (請參閱第 58 頁)、執行 Dell 診斷程式 (請參閱第 55 頁) 或存取說明文件。

您的 CD 上可能包含讀我檔案，以提供有關電腦技術變更的最新資訊，或者為有經驗的使用者或技術人員提供進階技術參考資料。

-
- 如何安裝印表機
 - 如何診斷故障與解決問題
 - 如何卸下與安裝零件
 - 如何與 Dell 公司聯絡

擁有者手冊

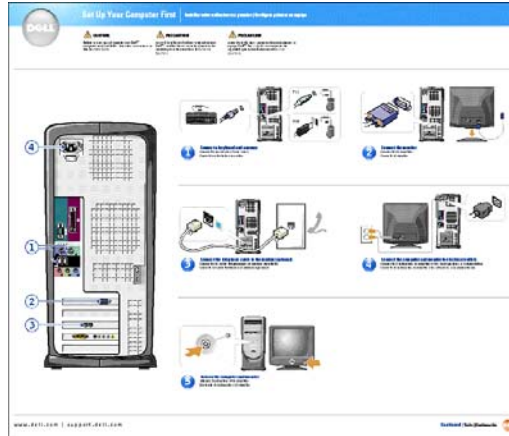


您要尋找什麼？

- 如何安裝電腦

從此處尋找

安裝圖解



- 使用 Windows 秘訣
- 如何清潔電腦
- 如何使用滑鼠和鍵盤

如何使用說明檔

- 1 單按開始按鈕，然後單按說明及支援。
- 2 單按使用者和系統指南，然後單按使用者指南。
- 3 單按如何使用。

- 快速服務代碼和服務標籤
- Microsoft® Windows® 授權合約標籤

快速服務代碼與產品識別碼標籤

這些標籤位於您的電腦上。



- 電腦的最新驅動程式
- 技術服務與支援問題的解答
- 與其他使用者和技術支援人員進行線上討論
- 電腦的說明文件

Dell 支援 Web 站台 — support.dell.com

Dell 支援 Web 站台提供數種線上工具，包括：

- 解決方案 — 提供故障排除提示和秘訣、技術人員發表的文章以及線上教程
- 團體論壇 — 與其他 Dell 客戶進行線上討論
- 升級 — 提供元件 (如記憶體、硬碟機和作業系統) 的升級資訊
- 客戶關懷中心 — 提供聯絡資訊、訂購狀態、保固和維修資訊
- 下載 — 可下載驅動程式、修正程式和軟體更新
- 參考 — 提供電腦說明文件、產品規格和白皮書

您要尋找什麼？	從此處尋找
<ul style="list-style-type: none">• 如何使用 Windows XP• 電腦的說明文件• 裝置 (如數據機) 的說明文件	<p>Windows 說明及支援中心</p> <ol style="list-style-type: none">1 單按開始按鈕，然後單按說明及支援。2 鍵入描述問題的字或片語，然後單按箭頭圖示。3 單按描述問題的主題。4 依螢幕指示操作。
<ul style="list-style-type: none">• 如何重新安裝作業系統	<p>作業系統 CD</p> <p>使用 Operating System Reinstallation CD 重新安裝作業系統後，請使用 ResourceCD 為電腦隨附的裝置重新安裝驅動程式。</p> <p>作業系統的產品識別碼位於您的電腦上。</p>

安裝和使用您的電腦

安裝印表機

將資訊傳送至新電腦

設定家用和辦公室網路

連接至網際網路

複製 CD 和 DVD

超執行緒

啟動至 USB 裝置

關閉電腦

安裝印表機

➡ 注意事項：在將印表機連接至電腦之前，請完成作業系統的設定。

請參閱印表機隨附的說明文件以獲得有關安裝的資訊，其中包括如何：

- 獲得並安裝更新的驅動程式。
- 將印表機連接至電腦。
- 裝好紙張並安裝碳粉或墨匣。
- 與印表機製造廠商聯絡以獲得技術援助。

印表機纜線

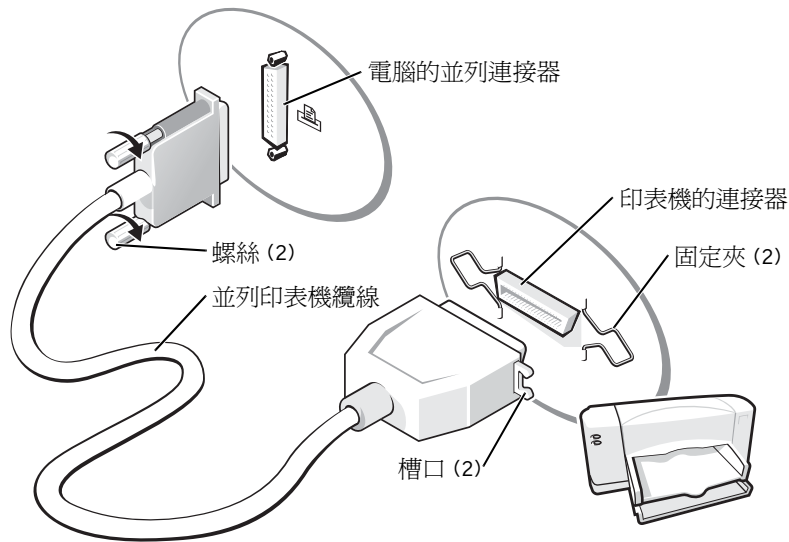
使用 USB 纜線或並列纜線將印表機連接至電腦。您的印表機可能未隨附印表機纜線，如果您要單獨購買纜線，請確定它與您的印表機相容。如果您在購買電腦的同時購買印表機纜線，則此纜線可能在電腦包裝箱中。

連接並列印表機

- 1 如果您尚未完成作業系統的設定，請完成。
- 2 透過開始選單關閉電腦 (請參閱第 27 頁)。


➡ 注意事項：若要獲得最佳效果，請使用 3 m (10 ft) 或更短的並列纜線。

- 3 將並列印表機纜線連接至電腦的並列連接器，並旋緊兩個螺絲。將此纜線連接至印表機的連接器，並使兩個固定夾扣住兩個槽口。



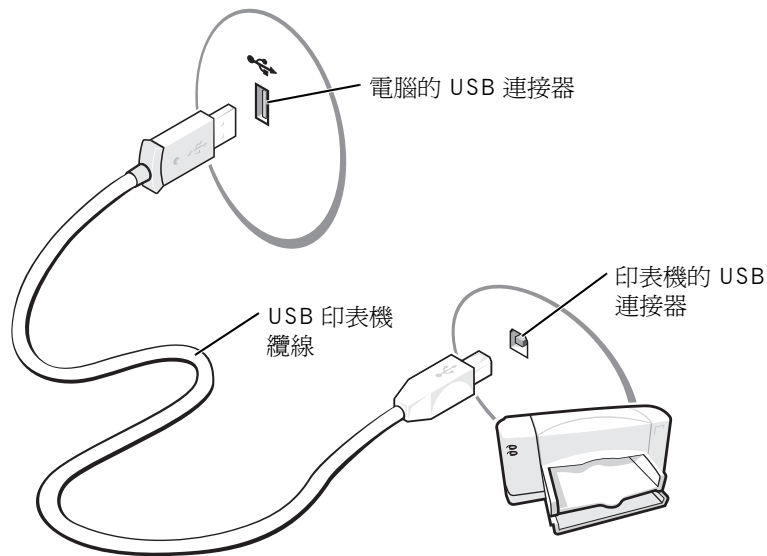
- 4 開啓印表機，然後開啓電腦。如果螢幕上出現**新增硬體精靈**視窗，請單按**取消**。
- 5 如有必要，請安裝印表機驅動程式。請參閱印表機隨附的說明文件。

連接 **USB** 印表機

 註：您可以在電腦處於開啓狀態時連接 USB 裝置。

- 1 如果您尚未完成作業系統的設定，請完成。
- 2 如有必要，請安裝印表機驅動程式。請參閱印表機隨附的說明文件。

- 3 將 USB 印表機纜線連接至電腦和印表機的 USB 連接器。USB 連接器僅可以進行單向連接。



將資訊傳送至新電腦

Microsoft® Windows® XP 作業系統提供檔案及設定轉移精靈，以將資料從源電腦移至新電腦。您可以移動如下資料：

- 電子郵件
- 工具列設定
- 視窗大小
- 網際網路書籤

您可以透過網路或序列連接將資料傳送至新電腦，或者將資料儲存在抽取式媒體上，例如可寫 CD 或軟式磁碟。

若要為檔案傳送準備新電腦，請：

- 1 單按開始按鈕，指向所有程式 → 附屬應用程式 → 系統工具，然後單按檔案及設定轉移精靈。
- 2 當螢幕上出現檔案及設定轉移精靈的歡迎螢幕時，單按下一步。

- 3 在這是哪一部電腦？螢幕上，單按新電腦，然後單按下一步。
- 4 在您有 **Windows XP CD** 嗎？螢幕上，單按我將使用 **Windows XP CD** 上的精靈，然後單按下一步。
- 5 當螢幕上出現現在請到您的舊電腦螢幕時，請移往您的舊電腦或源電腦。此時請勿單按下一步。

若要複製舊電腦的資料，請：

- 1 在舊電腦上插入 **Windows XP** 作業系統 CD。
- 2 在歡迎使用 **Microsoft Windows XP** 螢幕上，單按執行其他工作。
- 3 在您想要做什麼？下，單按轉移檔案及設定。
- 4 在檔案及設定轉移精靈的歡迎螢幕上，單按下一步。
- 5 在這是哪一部電腦？螢幕上，單按舊電腦，然後單按下一步。
- 6 在請選擇轉移的方式螢幕上，單按您喜歡的傳送方式。
- 7 在您要轉移什麼？螢幕上，選擇您要傳送的項目，然後單按下一步。
複製資訊後，螢幕上將出現即將完成收集階段螢幕。
- 8 單按完成。

若要將資料傳送至新電腦，請：


- 1 在新電腦的現在請到您的舊電腦螢幕上，單按下一步。
- 2 在檔案及設定在哪裡？螢幕上，選取先前選擇的傳送設定與檔案的方式，然後單按下一步。
精靈將讀取所收集的檔案與設定，並將它們套用至您的新電腦。
套用所有的設定與檔案後，螢幕上將出現完成螢幕。
- 3 單按完成，並重新啓動新電腦。

設定家用和辦公室網路


連接至網路配接器

將電腦連接至網路之前，您必須先為電腦安裝網路配接器並連接網路纜線。

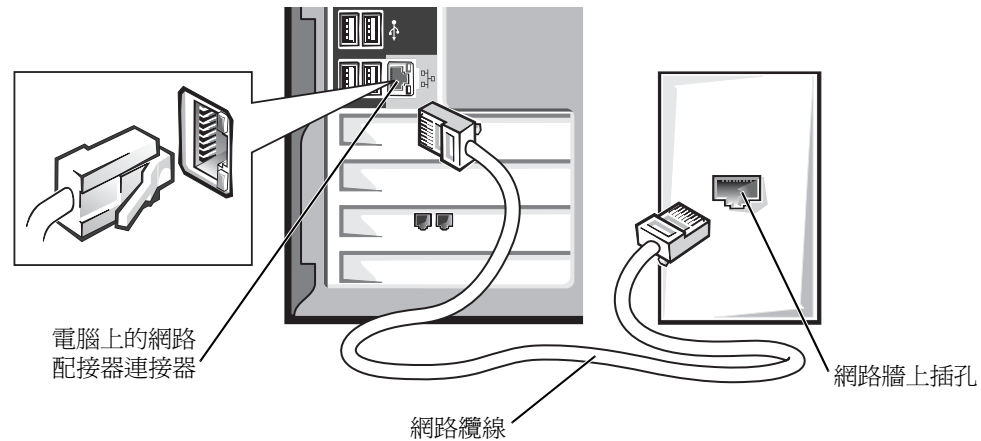
若要連接網路纜線，請：

 註：插入纜線，直至其卡入到位，然後輕輕拉動纜線以確定其已穩固連接。

- 1 將網路纜線連接至電腦背面的網路配接器連接器。

 註：請勿將網路纜線插入牆上的電話插孔。


- 2 將網路纜線的另一端連接至網路連線裝置，例如牆上的網路插孔。



網路安裝精靈


Microsoft® Windows® XP 作業系統提供一個網路安裝精靈，可指引您完成在家庭或小型辦公室中的電腦間實現共用檔案、印表機或網際網路連線的作業程序。

- 1 單按開始按鈕，指向所有程式 → 附屬應用程式 → 通訊，然後單按網路安裝精靈。
- 2 在歡迎螢幕上，單按下一步。
- 3 單按建立網路的檢查清單。

 註：選擇**這個電腦直接連接到網際網路**的连接方式會啓用 Windows XP 提供的內建防火牆。

- 4 完成檢查清單中的步驟及所需的準備工作。
- 5 返回至網路安裝精靈，並依螢幕指示操作。

連接至網際網路

 註：ISP 和 ISP 提供的服務因國家/地區而異。

若要連接至網際網路，您需要數據機或網路連線，以及網際網路服務供應商 (ISP)，例如 AOL 或 MSN。您的 ISP 將提供下列一個或多個網際網路連線選項：

- 撥號連線，可透過電話線提供網際網路存取。撥號連線比 DSL 連線及纜線數據機連線慢得多。
- DSL 連線，可透過現有的電話線提供高速網際網路存取。使用 DSL 連線，您可以在同一條線路上同時存取網際網路和使用電話。
- 纜線數據機連線，可透過您本地的有線電視線路提供高速網際網路存取。

如果您使用的是撥號連線，請先將電話線連接至電腦的數據機連接器和牆上的電話插孔，然後再設定網際網路連線。如果您使用的是 DSL 連線或纜線數據機連線，請與您的 ISP 聯絡以獲得有關設定的說明。

設定網際網路連線

若要設定 AOL 或 MSN 連線，請：

- 1 儲存並關閉所有開啓的檔案，結束所有開啓的程式。
- 2 連按兩下 Microsoft® Windows® 桌面上的 MSN Explorer 或 AOL 圖示。
- 3 依螢幕指示完成設定。

如果您的桌面上沒有 MSN Explorer 或 AOL 圖示，或者您想要設定具有不同 ISP 的網際網路連線，請：

- 1 儲存並關閉所有開啓的檔案，結束所有開啓的程式。
- 2 單按開始按鈕，然後單按 **Internet Explorer**。
螢幕上將出現新增連線精靈。
- 3 單按連線到網際網路。
- 4 在下一個視窗中，單按相應的選項：
 - 如果您沒有 ISP 並想選擇一個，請單按從網際網路服務提供者 (ISP) 清單中選取。
 - 如果您已從 ISP 獲得設定資訊，但尚未收到設定 CD，請單按手動設定我的連線。
 - 如果您有設定 CD，請單按使用我從 ISP 取得的 CD。

5 單按下一步。

如果您已選取手動設定我的連線，請繼續步驟 6。否則，請依螢幕指示完成設定。



註：如果您不知道要選擇何種連線類型，請與您的 ISP 聯絡。

6 單按您想要如何連線到網際網路？下的相應選項，然後單按下一步。

7 使用 ISP 提供的設定資訊完成設定。

如果您在連接至網際網路時遇到問題，請參閱第 35 頁上的「電子郵件、數據機與網際網路問題」。如果您過去曾成功連接至網際網路，但現在卻無法連接，則 ISP 可能已中斷服務。請與您的 ISP 聯絡以檢查服務狀態，或稍後再次嘗試連接。

複製 CD 和 DVD



註：在您的燒製 CD 時，請確定遵循所有版權法規定。

本章節僅適用於配備有 CD-R 光碟機、CD-RW 光碟機、DVD+RW 光碟機、DVD+R 光碟機或 DVD/CD-RW 組合光碟機的電腦。

以下說明顯示如何準確複製 CD 或 DVD。您還可以將 Sonic RecordNow 用於其他目的，包括從電腦上的音效檔案燒製 CD 和燒製 MP3 CD。若要獲得有關說明，請參閱電腦隨附的 Sonic RecordNow 說明文件。開啓 Sonic RecordNow，單按視窗右上角的問號圖示，然後單按 **RecordNow Help (RecordNow 說明)** 或 **RecordNow Tutorial (RecordNow 指南)**。

如何複製 CD 或 DVD



註：如果您配備有 DVD/CD-RW 組合光碟機，並在錄製時遇到問題，請在 Sonic 支援 Web 站台 (support.sonic.com) 上查閱可用的軟體修正程式。



註：大多數商業 DVD 都有版權保護，不能使用 Sonic RecordNow 複製。

- 1 單按開始按鈕，指向所有程式 → **Sonic** → **RecordNow!** → **RecordNow!**。
- 2 依據您要複製的 CD 種類，單按音效標籤或資料標籤。
- 3 單按 **Exact Copy (準確複製)**。
- 4 若要複製 CD 或 DVD，請：
 - 如果您有一個 CD 或 DVD 光碟機，請確定設定正確並單按 **Copy (複製)**。電腦會讀取源 CD 或 DVD，並將其複製到電腦硬碟機上的暫時資料夾。當系統提示您時，將空白 CD 或 DVD 插入 CD 或 DVD 光碟機中，並單按 **OK (確定)**。

- 如果您有兩個 CD 或 DVD 光碟機，請選擇已插入源 CD 或 DVD 的光碟機並單按 **Copy** (複製)。電腦會將 CD 或 DVD 上的資料複製到空白 CD 或 DVD。一旦完成複製源 CD 或 DVD，您已燒製的 CD 或 DVD 會自動退出。

使用空白 **CD-R** 和 **CD-RW**

CD-RW 光碟機可向兩種不同類型的錄製媒體 CD-R 和 CD-RW 中寫入資料。請使用空白 CD-R 來錄製音樂或永久儲存資料檔案。燒製 CD-R 後，如果不變更錄製方式，則無法再次向此 CD-R 中寫入資料 (請參閱 Sonic 說明文件以獲得更多資訊)。請使用空白 CD-RW 來向 CD 寫入資料，或者清除、重寫或更新 CD 上的資料。

有用秘訣

- 僅當您啓動 Sonic RecordNow 並開啓 RecordNow 專案後，才可以使用 Microsoft® Windows® 檔案總管將檔案拖放至 CD-R 或 CD-RW。
- 您必須使用 CD-R 來燒製要在一般立體音響裝置中播放的音樂 CD。大多數家庭或汽車立體音響裝置不能播放 CD-RW。
- 您無法使用 Sonic RecordNow 燒製音效 DVD。
- 音樂 MP3 檔案僅能在 MP3 播放機或安裝有 MP3 軟體的電腦上播放。
- 請勿將空白 CD-R 或 CD-RW 上可用的最大容量全部佔滿，例如，請勿將 650 MB 的檔案複製到容量為 650 MB 的空白 CD 中。CD-RW 光碟機需要 1 MB 或 2 MB 的空白 CD 來完成錄製。
- 請使用空白 CD-RW 練習錄製 CD，直至您完全熟悉 CD 錄製技術。如果出現錄製錯誤，可以清除 CD-RW 上的資料並再試一次。在您將專案永久錄製到空白 CD-R 之前，也可以使用空白 CD-RW 測試音樂檔案專案。
- 請參閱 Sonic 支援 Web 站台 (support.sonic.com)，以獲得其他資訊。

超執行緒



註：只有安裝 3.06 GHz (或更高) 微處理器的電腦才支援超執行緒。

超執行緒是 Intel® 的一項技術，它透過將一個實體微處理器用作兩個邏輯微處理器，能夠同時執行某些工作，以此提昇電腦的整體效能。建議您使用 Microsoft® Windows® XP 作業系統，因為 Windows XP 已經過優化，可以充份利用超執行緒技術。雖然許多程式均可得益於超執行緒，但有一些程式尚未被優化以利用超執行緒，因此可能需要軟體製造廠商提供更新。請與軟體製造廠商聯絡，以獲得更新以及有關將超執行緒與軟體配合使用的資訊。

若要確定您的電腦是否使用超執行緒技術，請：

- 1 單按開始按鈕，在我的電腦上單按滑鼠右鍵，然後單按內容。
- 2 單按硬體，然後單按裝置管理員。
- 3 在裝置管理員視窗中，單按處理器類型旁邊的加號 (+)。如果已啓用超執行緒，系統會列出兩個處理器。

您可以透過系統設定程式啓用或停用超執行緒。若要獲得有關存取系統設定程式的更多資訊，請參閱第 95 頁。若要獲得有關超執行緒的更多資訊，請在 Dell 支援 Web 站台 (support.dell.com) 上搜尋知識庫。

啓動至 **USB** 裝置



註：若要啓動至 USB 裝置，此裝置必須可啓動。若要確定裝置是否可啓動，請查看裝置說明文件。

若要將電腦重新啓動至 USB 裝置 (如軟式磁碟機、記憶體鑰匙或 CD-RW 光碟機)，請：

- 1 將 USB 裝置連接至 USB 連接器 (請參閱第 67 頁)。
- 2 透過開始選單關閉電腦 (請參閱第 27 頁)。
- 3 開啓電腦。當螢幕上出現 DELL™ 徽標時，請立即按 <F12> 鍵。

如果您等候過久，並且螢幕上已出現 Microsoft® Windows® 徽標，請繼續等待，直至看到 Windows 桌面。然後透過開始選單關閉電腦，並再試一次。




註：這些步驟僅能對開機順序作一次變更。下次啓動時，電腦將依照系統設定程式中指定的裝置啓動。

- 4 當螢幕上出現啓動裝置清單時，請反白顯示 **USB Flash Device (USB 快閃裝置)** 並按 <Enter> 鍵。

電腦將重新啓動至連接的 USB 裝置。

關閉電腦

 注意事項：為避免遺失資料，請按本章節中所述，透過執行 Microsoft® Windows® 作業系統關機程序來關閉電腦，而不要直接按電源按鈕。

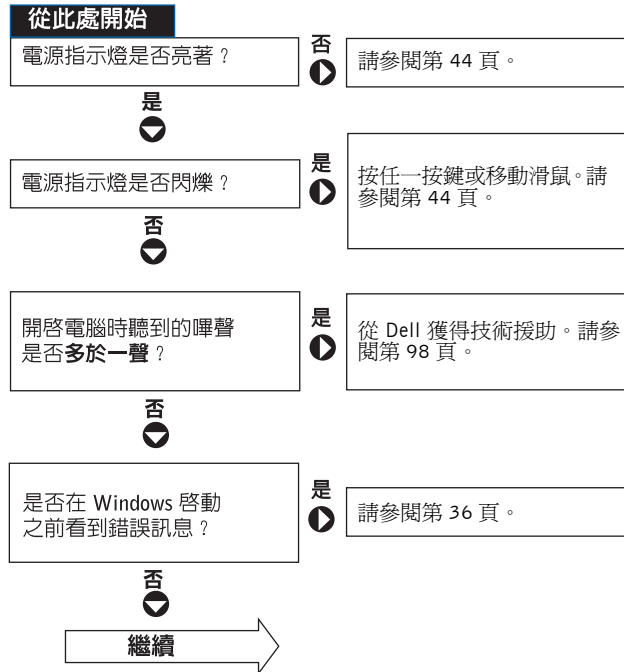
- 1 儲存並關閉所有開啓的檔案，結束所有開啓的程式，單按開始按鈕，然後單按電腦關機。
- 2 在電腦關機視窗中，單按關機。
關機程序結束後，電腦將關閉。

解決問題

尋找解決方案
尋找說明資訊
電池問題
磁碟機問題
電子郵件、數據機與網際網路問題
錯誤訊息
一般問題
IEEE 1394 裝置問題
鍵盤問題
滑鼠問題
網路問題
PC 卡問題
電源問題
印表機問題
掃描器問題
聲音和喇叭問題
影像和顯示器問題

尋找解決方案

有時很難描述應該到哪裡尋找答案。使用下表或許可以幫助您快速找到問題的答案。



您遇到的問題是 ...	否	▶	影像或顯示器問題？	▶	請參閱第 49 頁。
		▶	聲音或喇叭問題？	▶	請參閱第 48 頁。
		▶	印表機問題？	▶	請參閱第 46 頁。
		▶	數據機問題？	▶	請參閱第 35 頁。
		▶	滑鼠問題？	▶	請參閱第 42 頁。
		▶	鍵盤問題？	▶	請參閱第 41 頁。
		▶	硬碟機或磁碟機問題？	▶	請參閱第 32 頁。
		▶	網路配接器問題？	▶	請參閱第 43 頁。
		▶	掃描器問題？	▶	請參閱第 47 頁。
		▶	Windows 錯誤訊息？	▶	請參閱第 36 頁。
		▶	程式問題？	▶	請參閱第 38 頁。
		▶	網際網路問題？	▶	請參閱第 35 頁。
		▶	電子郵件問題？	▶	請參閱第 35 頁。
遇到其他類型的問題？	▶	請參閱第 38 頁。			

尋找說明資訊

若要存取如何使用說明檔 —

- 1 單按開始按鈕，然後單按說明及支援。
- 2 單按使用者和系統指南，然後單按使用者指南。
- 3 單按如何使用。

若要存取 **WINDOWS** 說明 —

- 1 單按開始按鈕，然後單按說明及支援。
- 2 鍵入描述問題的字或片語，然後單按箭頭圖示。
- 3 單按描述問題的主題。
- 4 依螢幕指示操作。

若要找出有關電腦的其他資訊 — 請參閱第 13 頁。

電池問題



警示：如果新電池安裝不正確，可能會有爆炸的危險。請僅以相同或由製造廠商推薦的同類型電池來更換原有的電池。請依照製造廠商的指示來丟棄用過的電池。



警示：在您開始執行本章節的任何程序之前，請留意第 9 頁上的安全指示。

更換電池 — 如果每次開啓電腦之後都需要重設時間和日期資訊，或者在啓動期間顯示錯誤的時間或日期，請更換電池（請參閱第 87 頁）。如果電池仍舊無法正常作業，請與 Dell 公司聯絡（請參閱第 98 頁）。

磁碟機問題

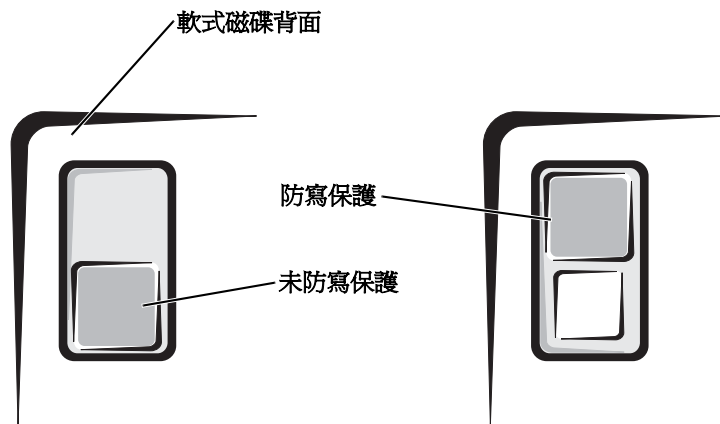
軟式磁碟機問題

確定 **WINDOWS**® 能夠識別磁碟機 — 單按開始按鈕，然後單按我的電腦。如果未列出軟式磁碟機，請使用防毒軟體來執行徹底掃描，以檢查並移除病毒。病毒有時會妨礙 Windows 識別磁碟機。

測試磁碟機 —

- 插入另一張磁碟，以排除原來的軟式磁碟有故障的可能性。
- 插入開機磁片並重新啓動電腦。

確定磁碟未滿或未被防寫保護 — 確定磁碟仍有可用空間，並且未被防寫保護（鎖定）。請參閱下圖。



- ➔ 注意事項：請勿嘗試用棉花棒清潔磁碟機磁頭。您可能會不小心弄偏磁頭，這樣會使磁碟機無法正常作業。

清潔磁碟機 — 請使用從市面上購買的清潔套件。

CD 光碟機問題

- 🔍 註：高速 CD 光碟機的震動是正常現象，並且可能會產生噪音，這並不表示光碟機或 CD 有瑕疵。

調節 **Windows** 音量控制 — 單按螢幕右下角的喇叭圖示。

- 確定音量已調高（按住滑塊並向上拖曳）。
- 單按有核取標記的所有方塊，確定沒有開啓靜音功能。

用另一張 **CD** 測試光碟機 — 插入另一張 CD，以排除原來的 CD 有故障的可能性。

檢查喇叭與次低音喇叭 — 請參閱第 48 頁上的「聲音和喇叭問題」。

確定 **Windows** 能夠識別磁碟機 — 單按開始按鈕，然後單按我的電腦。如果未列出 CD 光碟機，請使用防毒軟體來執行徹底掃描，以檢查並移除病毒。病毒有時會妨礙 Windows 識別磁碟機。

清潔光碟 — 請參閱如何使用說明檔，以獲得有關清潔 CD 的說明。若要存取說明檔，請參閱第 32 頁。

寫入 **CD-RW** 光碟機時出現問題

關閉其他程式 — CD-RW 光碟機在寫入過程中，必須接收穩定的資料流。如果資料流岔斷，則會發生錯誤。在寫入 CD-RW 之前，請嘗試關閉所有程式。

將資料寫入 **CD-RW** 光碟之前，請在 **Windows** 中關閉待命模式 — 若要獲得有關省電模式的資訊，請參閱如何使用說明檔，或在 Windows 說明中搜尋關鍵字待命。若要存取說明檔，請參閱第 32 頁。

DVD 光碟機問題



註：由於地區的差異以及光碟格式的不同，並非任何 DVD 光碟機均可識別所有的 DVD 標題。

用另一張 **DVD** 來測試光碟機 — 插入另一張 DVD，以排除原來的 DVD 有故障的可能性。

確定 **Windows** 能夠識別磁碟機 — 單按開始按鈕，然後單按我的電腦。如果未列出 DVD 光碟機，請使用防毒軟體來執行徹底掃描，以檢查並移除病毒。病毒有時會妨礙 Windows 識別磁碟機。

清潔光碟 — 請參閱如何使用說明檔，以獲得有關清潔 DVD 的說明。若要存取說明檔，請參閱第 32 頁。


檢查岔斷要求衝突 — 請參閱第 61 頁。

硬碟機問題

執行磁碟檢查程式 —

- 1 單按開始按鈕，然後單按我的電腦。
- 2 在您想要執行錯誤掃描的磁碟機字母 (本機磁碟) 上單按滑鼠右鍵，然後單按內容。
- 3 單按工具標籤。
- 4 在檢查錯誤下，單按立即檢查。
- 5 單按開始。

電子郵件、數據機與網際網路問題

 註：僅可以將數據機連接至類比電話插孔。如果將數據機連接至數位電話網路，則數據機將無法作業。

檢查電話線連接狀況 — 確認電話線已連接至數據機上的插孔。(該插孔旁邊會有一個綠色標籤或連接器形狀的圖示。) 確定將電話線連接器插入數據機時聽到卡嗒聲。

檢查電話插孔 — 從數據機上拔下電話線，然後將它連接至電話。傾聽是否有撥號音。

將數據機直接連接至牆上的電話插孔 — 如果您在此線路中連接有其他電話裝置 (例如答錄機、傳真機、電湧保護器或線路分離器)，請繞過這些裝置，直接使用電話線將數據機連接至牆上的電話插孔。

使用另一條電話線 — 如果您使用的電話線長度為 3 m (10 ft) 或更長，請嘗試使用較短的電話線。

執行數據機輔助診斷程式 — 單按開始按鈕，指向所有程式，然後單按數據機輔助程式。依螢幕指示操作，以識別並解決數據機問題。(數據機輔助程式並非適用於所有的電腦。)

確認數據機正在與 **WINDOWS®** 通訊 —

- 1 單按開始按鈕，然後單按控制台。
 - 2 單按印表機和其他硬體。
 - 3 單按電話和數據機選項。
 - 4 單按數據機標籤。
 - 5 單按數據機連接的 COM 連接埠。
 - 6 單按內容，單按診斷標籤，然後單按查詢數據機以確認數據機正在與 Windows 通訊。
- 如果所有指令均收到回應，則證明數據機作業正常。

關閉電話插撥（捕獲電話） — 請參閱電話簿以獲得有關關閉此功能的說明，然後調整撥號網路的連線內容。

- 1 單按開始按鈕，然後單按控制台。
- 2 單按印表機和其他硬體，然後單按電話和數據機選項。
- 3 單按您的連接類型以反白顯示它。
- 4 單按撥號規則標籤，然後單按編輯。
- 5 單按停用電話插撥功能，請撥：方塊，以勾選該選項。
- 6 從下拉式選單中選擇停用的代碼（例如 *70）。
- 7 單按套用，然後單按確定。

確定電腦已連接至網際網路 — 開啓 Outlook Express 電子郵件程式，單按檔案。如果離線工作旁邊有核取標記，請單按該核取標記以取消勾選，然後連接至網際網路。

確定您已成為網際網路服務供應商的使用者 — 與網際網路服務供應商聯絡進行註冊。

與網際網路服務供應商聯絡 — 與網際網路服務供應商聯絡尋求援助。

錯誤訊息

如果此處未列出您收到的訊息，請參閱作業系統或訊息出現時正在執行的程式之說明文件。

A FILENAME CANNOT CONTAIN ANY OF THE FOLLOWING

CHARACTERS: \ / : * ? " < > | (檔名中不可以包含下列字元:\ / : * ? " < > |) — 請勿在檔名中使用這些字元。

A REQUIRED .DLL FILE WAS NOT FOUND (找不到需要的 .DLL 檔) —

您嘗試開啓的程式缺少必要的檔案。若要移除並重新安裝程式，請：

- 1 單按開始按鈕，然後單按控制台。
- 2 單按新增或移除程式。
- 3 選擇要移除的程式。
- 4 單按變更/移除圖示。
- 5 請參閱程式說明文件，以獲得有關安裝的說明。

INSERT BOOTABLE MEDIA (插入開機媒體) — 作業系統嘗試從非開機磁片或 CD 啓動。請插入開機磁片或 CD。

NON-SYSTEM DISK ERROR (非系統磁碟錯誤) — 軟式磁碟機中插有軟式磁碟。請取出軟式磁碟並重新啓動電腦。

NOT ENOUGH MEMORY OR RESOURCES. CLOSE SOME PROGRAMS AND TRY AGAIN (記憶體或資源不足。關閉某些程式後再試一次) —

開啓的程式過多。請關閉所有視窗，然後開啓您要使用的程式。在某些情況下，您必須重新啓動電腦才能恢復電腦的資源。電腦重新啓動後，請先執行您要使用的程式。

OPERATING SYSTEM NOT FOUND (未找到作業系統) — 請與 Dell 公司聯絡 (請參閱第 98 頁)。

THE FILE BEING COPIED IS TOO LARGE FOR THE DESTINATION DRIVE

(複製的檔案太大，目的地磁碟機無法容納) — 您嘗試複製的檔案太大，超出磁碟容量。請嘗試將檔案複製到空白磁碟，或者使用容量更大的磁碟。

X:\ IS NOT ACCESSIBLE. THE DEVICE IS NOT READY (x:\ 無法存取。裝置未就緒) — 軟式磁碟機無法讀取磁碟。將軟式磁碟插入磁碟機，再試一次。

一般問題

電腦停止回應


關閉電腦 — 如果電腦被鎖定，則無法透過按鍵盤上的任一按鍵或移動滑鼠來取得回應；請按住電源按鈕至少 8 到 10 秒鐘，直至電腦關機。然後再次按電源按鈕以開啓電腦。如果您未能執行作業系統關機程序，可能會遺失資料。

程式停止回應

結束程式 —

- 1 同時按 <Ctrl><Shift><Esc>。
- 2 單按應用程式。
- 3 單按不再回應的程式。
- 4 單按工作結束。

程式多次當機

 註：通常，軟體的說明文件或者軟式磁碟或 CD 中會包括軟體的安裝說明。

查看軟體說明文件 — 許多軟體製造廠商的 Web 站台上可能有能夠幫助您解決問題的資訊。確定您已正確安裝和組態程式。如有必要，請先解除安裝程式，然後再重新安裝。

適用於舊版 **Windows** 作業系統的程式

執行程式相容性精靈 —

Windows XP 提供的程式相容性精靈可組態程式，使其在類似於非 Windows XP 作業系統的環境中執行。

- 1 單按開始按鈕，指向所有程式 → 附屬應用程式，然後單按程式相容性精靈。
- 2 在歡迎螢幕上，單按下一步。
- 3 依螢幕指示操作。

出現全藍畫面

關閉電腦 — 如果電腦對按鍵或正常關機沒有回應，請按住電源按鈕至少 8 到 10 秒鐘，直至電腦關機。再次按下電源按鈕以重新啓動電腦。電腦啓動過程中，系統會自動執行磁碟檢查程式。依螢幕指示操作。

其他軟體問題

請查看軟體說明文件或與軟體製造廠商聯絡，以獲得有關故障排除的資訊

立即備份您的檔案 — 如果您的電腦配備有 CD-RW 光碟機或 Zip 磁碟機，請參閱磁碟機的說明文件以獲得有關說明。

確定在輸入資料時未出現錯誤 — 請參閱程式說明文件，以確定您輸入的值或字元有效。

檢查是否有病毒 — 使用病毒掃描程式檢查硬碟機、軟式磁碟或 CD。

重新啓動電腦 — 儲存並關閉所有開啓的檔案，結束所有開啓的程式，然後透過開始選單來關閉電腦，而不要直接按電源按鈕，否則可能會遺失資料。

檢查相容性 —

- 確定程式與電腦中安裝的作業系統相容，並且電腦符合執行該軟體所需的最低硬體要求。請參閱軟體說明文件，以獲得有關資訊。
- 如有必要，請先解除安裝程式，然後再重新安裝。

確定您已正確安裝並組態程式 — 請參閱軟體說明文件，以獲得有關資訊。如有必要，請先解除安裝程式，然後再重新安裝。

其他技術問題

訪問 **DELL** 支援 **WEB** 站台 — 請訪問 support.dell.com，以獲得有關一般使用、安裝以及故障排除問題的說明。此 Web 支援站台提供數種可協助您作業的工具，例如 Dell 論壇 — 一個聊天室，您可以在此與其他 Dell 客戶溝通以瞭解他們的電腦問題，並可透過電子郵件存取技術支援。請參閱第 14 頁上的「Dell 支援 Web 站台」，以獲得有關此 Web 站台的更多資訊。

致電 **DELL** 公司 — 如果使用 Dell 支援 Web 站台或電子郵件服務仍無法解決您的問題，請致電 Dell 公司以尋求技術援助 (請參閱第 98 頁)。

一般硬體問題

如果您的電腦出現以下一個或多個徵兆，則可能存在裝置衝突：


- 電腦鎖定，尤其在使用某個特定裝置時。
- 最近新增的裝置無法作業。
- 音效卡發出噪音或顯露出其他問題。
- 印表機列印出的字元不正確。
- 滑鼠指標無法移動或移動「不靈活」。
- 螢幕上出現的訊息表明電腦未能以最佳效能作業。
- 無故發生錯誤和程式當機。
- 顯示器呈空白。

移除最近新增的所有硬體，查看是否可以解決衝突 — 如果移除硬體可以解決衝突問題，請參閱該硬體說明文件，以獲得有關組態與故障排除的說明。如果問題存在，請與硬體製造廠商聯絡以尋求技術援助。

請查看作業系統說明文件，以獲得有關故障排除的其他資訊

檢查岔斷要求衝突 — 請參閱第 61 頁。

IEEE 1394 裝置問題

 註：請檢查 Windows 檔案總管，以查看您的裝置是否被列為磁碟機。

檢查 **IEEE 1394** 裝置 — 確定 IEEE 1394 裝置已正確插入連接器中。

確定 **Windows**® 已識別 **IEEE 1394** 裝置 —

- 1 單按開始按鈕，然後單按控制台。
 - 2 單按印表機和其他硬體。
- 如果列出 IEEE 1394 裝置，則表示 Windows 已識別此裝置。

如果您在使用 **DELL** 提供的 **IEEE 1394** 裝置時遇到問題 — 請與 Dell 公司聯絡 (請參閱第 98 頁)。

如果您在使用非 **DELL** 提供的 **IEEE 1394** 裝置時遇到問題 — 請與 IEEE 1394 裝置製造廠商聯絡。

鍵盤問題

重新啓動電腦 —

- 如果滑鼠可用，請透過開始選單關閉電腦 (請參閱第 27 頁)。電腦關機後，請按下電源按鈕以重新啓動電腦。
- 如果電腦對按鍵或移動滑鼠沒有回應，請按住電源按鈕至少 8 到 10 秒鐘，直至電腦關機。再次按下電源按鈕以重新啓動電腦。

檢查鍵盤纜線 —

- 確定鍵盤纜線已穩固地連接至電腦。
- 關閉電腦 (請參閱第 27 頁)，依電腦安裝圖解所示重新連接鍵盤纜線，然後重新啓動電腦。
- 檢查纜線連接器是否有彎曲或折斷的插腳，以及纜線是否損壞或磨損。將彎曲的插腳拉直。
- 拔下鍵盤延長線，並將鍵盤直接連接至電腦。

測試鍵盤 — 將作業正常的鍵盤連接至電腦，並嘗試使用該鍵盤。如果新鍵盤可以作業，則表示原來的鍵盤有故障。

檢查岔斷要求衝突 — 請參閱第 61 頁。

滑鼠問題

重新啓動電腦 —

- 1 同時按 <Ctrl><Esc> 以顯示開始選單。
- 2 鍵入 u，按鍵盤方向鍵以反白顯示關機或電腦關機，然後按 <Enter> 鍵。
- 3 關閉電腦後，按下電源按鈕以重新啓動電腦。

如果您在開啓電腦之前連接滑鼠，請重新連接滑鼠纜線 —

- 1 同時按 <Ctrl><Esc> 以顯示開始選單。
- 2 鍵入 u，按鍵盤方向鍵以反白顯示關機或電腦關機，然後按 <Enter> 鍵。
- 3 關閉電腦後，依電腦安裝圖解所示重新連接滑鼠纜線。
- 4 啓動電腦。

如果您在開啓電腦之後連接滑鼠，請拔下電源線，然後重新連接滑鼠纜線 — 如果在開啓電源後連接滑鼠，滑鼠將不起作用。若要使滑鼠功能正常，請：

- 1 在電腦處於開啓狀態時，從電腦背面拔下電源線。
- 2 將滑鼠連接至電腦。
- 3 重新連接電源線。
- 4 開啓您的電腦。

按下電源按鈕不會清除電腦的設定，也不會恢復滑鼠的功能。

檢查滑鼠纜線 —

- 檢查纜線連接器是否有彎曲或折斷的插腳，以及纜線是否損壞或磨損。將彎曲的插腳拉直。
- 確定纜線已穩固地連接至電腦。

測試滑鼠 — 將作業正常的滑鼠連接至電腦，並嘗試使用該滑鼠。如果新滑鼠可以作業，則表示原來的滑鼠有故障。

檢查滑鼠設定 —

- 1 依次單按開始按鈕、控制台，然後單按印表機和其他硬體。
- 2 單按滑鼠。
- 3 嘗試調整設定值。

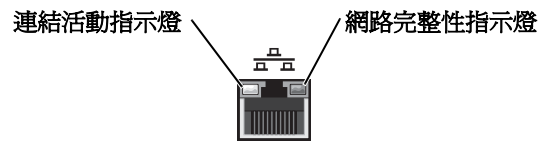
重新安裝滑鼠驅動程式 — 請參閱第 58 頁。

檢查岔斷要求衝突 — 請參閱第 61 頁。

網路問題

檢查網路纜線連接器 — 確定網路纜線已連接。請參閱第 22 頁。

檢查電腦背面的網路指示燈 — 無任何指示燈亮起表示沒有網路通訊。請更換網路纜線。



重新啓動電腦，並再次嘗試登入網路

檢查網路設定 — 與您的網路管理員或爲您設定網路的人員聯絡，以確認網路設定正確，並且網路作業正常。

檢查岔斷要求衝突 — 請參閱第 61 頁。

PC 卡問題

 註：您的電腦設計為僅使用 16 位元 PCMCIA 卡。請勿使用 32 位元 CardBus。


檢查 **PC** 卡 — 確定 PC 卡已正確插入連接器中。

確定 **WINDOWS**® 能夠識別 **PC** 卡 — 連接兩下 Windows 工作列中的安全地移除硬體圖示。確定其中列有 PC 卡。

如果您在使用 **DELL** 提供的 **PC** 卡時遇到問題 — 請與 Dell 公司聯絡 (請參閱第 98 頁)。

如果您在使用非 **DELL** 提供的 **PC** 卡時遇到問題 — 請與 PC 卡製造廠商聯絡。

電源問題

 警告：在您開始執行本章節的任何程序之前，請留意第 9 頁上的安全指示。

調整電源內容 — 電腦可能處於待命或休眠模式。若要獲得有關省電模式的資訊，請參閱如何使用說明檔，或在 Windows® 說明中搜尋關鍵字待命或休眠。若要存取說明檔，請參閱第 32 頁。

如果電源指示燈呈綠色亮起，且電腦沒有回應 — 請參閱第 52 頁上的「診斷指示燈」。

如果電源指示燈呈綠色閃爍 — 電腦處於待命模式。請按鍵盤上的任一按鍵或移動滑鼠，以恢復正常作業。

如果電源指示燈不亮 — 電腦可能關閉或未接通電源。

- 將電源線重新接插至電腦背面的電源連接器和電源插座。
- 如果將電腦連接至電源板，請確定電源板已連接至電源插座並且電源板已開啓。
- 使用另一個裝置（如檯燈）來測試電源插座，以確定其作業正常。
- 繞過電源保護裝置、電源板及電源延長線，確認電腦可以開啓。
- 確定主電源線已牢固地連接至主機板（請參閱第 72 頁）。
- 確定前面板纜線已牢固地連接至主機板（請參閱第 72 頁）。
- 如果問題存在，請與 Dell 公司聯絡（請參閱第 98 頁）。

如果電源指示燈呈穩定的琥珀色 — 電腦已接通電源，但可能存在內部電源問題。

- 確定微處理器電源線已牢固地連接至主機板（請參閱第 72 頁）。
- 如果問題存在，請與 Dell 公司聯絡（請參閱第 98 頁）。

如果電源指示燈呈閃爍的琥珀色 — 某個裝置可能有故障或安裝不正確。

- 卸下並重新安裝記憶體模組（請參閱第 84 頁）。
- 卸下並重新安裝所有插卡（請參閱第 73 頁）。
- 如果問題存在，請與 Dell 公司聯絡（請參閱第 98 頁）。

排除干擾 — 在相同線路上連接電器或在電腦附近使用電器均會產生干擾。其他干擾成因有：

- 電源延長線
- 鍵盤和滑鼠延長線
- 電源板上連接過多的裝置
- 多個電源板連接至相同電源插座

印表機問題



註：如果您需要印表機的技術援助，請與印表機製造廠商聯絡。請參閱印表機說明文件，以獲得正確的電話號碼。

查看印表機說明文件 — 請參閱印表機說明文件，以獲得有關安裝與故障排除的資訊。

確定印表機已開啓 — 請參閱印表機說明文件，以獲得有關電源按鈕的資訊。

檢查印表機纜線的連接狀況 —

- 請參閱印表機說明文件，以獲得有關纜線連接的資訊。
- 確定印表機纜線已牢固地連接至印表機和電腦 (請參閱第 18 頁)。

測試電源插座 — 使用另一個裝置 (如檯燈) 來測試電源插座，以確定其作業正常。

確認 **WINDOWS**® 已識別印表機 —

- 1 單按開始按鈕。
- 2 單按控制台。
- 3 單按印表機和其他硬體。
- 4 單按檢視已安裝的印表機或傳真印表機。
如果其中列出印表機，請在印表機圖示上單按滑鼠右鍵。
- 5 單按內容，然後選擇連接埠標籤。對於並列印表機，請確定列印到下列連接埠。的設定為 **LPT1:** (印表機連接埠)。對於 USB 印表機，請確定列印到下列連接埠。的設定為 **USB**。

重新安裝印表機驅動程式 — 請參閱印表機說明文件，以獲得有關說明。

掃描器問題



註：Dell 並不負責掃描器的保固。如果您需要有關掃描器的技術援助，請致電掃描器的製造廠商。請參閱掃描器說明文件，以獲得正確的電話號碼。

查看掃描器說明文件 — 請參閱掃描器說明文件，以獲得有關安裝與故障排除的資訊。

解除掃描器鎖定 — 如果掃描器上帶有鎖定彈片或按鈕，請確定已解除其鎖定。

重新啓動電腦，並再試一次掃描器

檢查纜線連接狀況 —

- 如果您的掃描器配有電源線，請確定掃描器電源線已穩固地連接至有效的電源插座，並且已開啓掃描器。
- 確定掃描器纜線已穩固地連接至電腦和掃描器。

確認 **MICROSOFT® WINDOWS®** 已識別掃描器 —

- 1 單按開始按鈕，然後單按控制台。
- 2 單按印表機和其他硬體。
- 3 單按掃描器與數位相機。

如果列出您的掃描器，則表示 Windows 能夠識別掃描器。

重新安裝掃描器驅動程式 — 請參閱掃描器說明文件，以獲得有關說明。

聲音和喇叭問題

喇叭未發出聲音



註：某些 MP3 播放機中的音量控制會置換 Windows® 的音量設定。當您傾聽 MP3 歌曲時，請確定未調小或關閉播放機音量。

檢查喇叭纜線連接狀況 — 確定喇叭的連接與喇叭隨附的安裝圖解所示一致。如果您有購買音效卡，請確定已將喇叭連接至音效卡。

確定次低音喇叭和喇叭均已開啓 — 請參閱喇叭隨附的安裝圖解。如果您的喇叭具有音量控制，請調節音量、低音或高音來消除失真。

調節 **Windows** 音量控制 — 單按或連按兩下螢幕右下角的喇叭圖示。確定音量已調高且沒有開啓靜音功能。

從耳機連接器中拔下耳機 — 如果耳機已連接至電腦的前面板耳機連接器，喇叭中的聲音將會自動關閉。

測試電源插座 — 使用另一個裝置（如檯燈）來測試電源插座，以確定其作業正常。

啓用數位模式 — 如果 CD 光碟機在類比模式下作業，喇叭將無法使用。若要啓用數位模式，請：

- 1 單按開始按鈕，單按控制台，然後單按聲音、語音和音訊裝置。
- 2 單按聲音及音訊裝置。
- 3 單按硬體標籤。
- 4 連接兩下 CD 光碟機的名稱。
- 5 單按內容標籤。
- 6 勾選啓用這個 CD-ROM 的數位 CD 音訊方塊。

排除可能的干擾 — 關閉附近的風扇、螢光燈或鹵素燈，檢查是否有干擾存在。

執行喇叭診斷程式 — 某些喇叭系統附有自我診斷程式。請參閱喇叭說明文件，以獲得有關診斷程式的說明。

重新安裝音效 (聲音) 驅動程式 — 請參閱第 58 頁。

檢查岔斷要求衝突 — 請參閱第 61 頁。

耳機未發出聲音

檢查耳機纜線的連接狀況 — 確定耳機纜線已牢固地連接至耳機連接器 (請參閱第 66 頁)。


停用數位模式 — 如果 CD 光碟機在數位模式下作業，耳機將無法使用。若要停用數位模式，請：

- 1 依次單按開始按鈕、控制台，然後單按聲音、語音和音訊裝置。
- 2 單按聲音及音訊裝置。
- 3 單按硬體標籤。
- 4 連按兩下 CD 光碟機的名稱。
- 5 單按內容標籤。
- 6 取消勾選啓用這個 CD-ROM 的數位 CD 音訊方塊。

調節 **Windows** 音量控制 — 單按或連按兩下螢幕右下角的喇叭圖示。確定音量已調高且沒有開啓靜音功能。

影像和顯示器問題

如果螢幕呈現空白

 註：請參閱顯示器說明文件，以獲得有關故障排除的程序。

檢查顯示器電源指示燈 — 如果電源指示燈不亮，請穩固地按下電源按鈕以確定顯示器開啓。電源指示燈亮起或閃爍，表示顯示器有電。如果電源指示燈閃爍，請按鍵盤上的任一按鍵或移動滑鼠。

檢查顯示器纜線的連接狀況 — 檢查連接器是否有彎曲或折斷的插腳。(顯示器纜線連接器缺少插腳是正常現象。) 確定影像纜線的連接與電腦安裝圖解所示一致。

測試電源插座 — 使用另一個裝置 (如檯燈) 來測試電源插座, 以確定其作業正常。

替換電源線 — 替換電腦和顯示器的電源線, 確定電源線是否有故障。

測試影像延長線 (如果使用) — 如果您有使用影像延長線, 並且拔下該線後即可解決問題, 則表明此延長線有故障。

測試另一台顯示器 — 如果有另一台顯示器, 請將其連接至電腦。

檢查診斷指示燈 — 請參閱第 52 頁。

如果螢幕顯示不清晰

檢查顯示器設定 — 請參閱顯示器說明文件, 以獲得有關調整對比度與亮度、為顯示器消磁以及執行顯示器自我測試程式的說明。

將次低音喇叭移至遠離顯示器的地方 — 如果喇叭系統包括次低音喇叭, 請確定將次低音喇叭放在距顯示器至少 60 cm (2 ft) 以外的地方。

將顯示器移至遠離外接式電源的地方 — 風扇、螢光燈、鹵素燈和其他電氣裝置均會導致螢幕影像看起來有「顫動」的情形。關閉附近的裝置, 檢查是否有干擾存在。

旋轉顯示器使其朝向不同的方向 — 避免陽光照射, 因為陽光照射會導致圖像品質變差。

調整 **WINDOWS**® 顯示設定 —

- 1 單按開始按鈕, 然後單按控制台。
- 2 單按外觀和主題。
- 3 單按顯示, 然後單按設定值標籤。
- 4 嘗試使用不同的螢幕解析度和色彩品質設定。

恢復建議的設定 — 恢復原始的解析度和更新頻率設定。請參閱如何使用說明檔, 以獲得有關說明。若要存取說明檔, 請參閱第 32 頁。

進階故障排除

診斷指示燈

Dell 診斷程式

驅動程式


使用 Microsoft® Windows® XP 系統還原

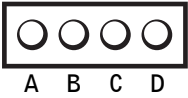
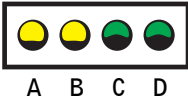
解決軟體和硬體不相容問題

重新安裝 Microsoft® Windows® XP



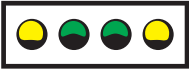

診斷指示燈

為協助您解決問題，電腦的背面板上配有四個指示燈，分別標為「A」、「B」、「C」和「D」（請參閱第 68 頁）。這些指示燈可以顯示為黃色或綠色。電腦正常啟動時，指示燈會閃爍。電腦啟動後，所有四個指示燈將呈綠色持續亮起。如果電腦出現故障，指示燈的顏色和順序可以識別問題。





 警告：在您開始執行本章節的任何程序之前，請留意第 9 頁上的安全指示。

指示燈顯示方式	問題說明	建議的解決方法
	電腦處於正常關閉狀態或者可能發生預 BIOS 故障。	確認已將電腦連接至可正常工作的電源插座，並且已按下電源按鈕。
	偵測到記憶體模組，但記憶體發生故障。	<ul style="list-style-type: none"> • 如果安裝有一個記憶體模組，請重新安裝它（請參閱第 84 頁），並重新啟動電腦。 • 如果安裝有兩個或數個記憶體模組，請卸下這些模組，並重新安裝一個模組（請參閱第 84 頁），然後重新啟動電腦。如果電腦正常啟動，請重新安裝另一個模組。繼續執行此程序，直至識別出有故障的模組，或重新安裝所有模組均未發生故障。 • 如果可以，請在電腦中安裝作業正常的相同類型記憶體（請參閱第 84 頁）。 • 如果問題存在，請與 Dell 公司聯絡（請參閱第 98 頁）。

 = 黃色
 = 綠色
 = 熄滅

指示燈顯示方式	問題說明	建議的解決方法
 <p>A B C D</p>	可能是擴充卡發生故障。	<ol style="list-style-type: none"> 1 透過卸下一個插卡 (不是影像卡), 然後重新啓動電腦, 以確定是否存在衝突問題 (請參閱第 73 頁)。 2 如果問題存在, 請重新安裝卸下的插卡, 並卸下另一個插卡, 然後重新啓動電腦。 3 對每一個插卡重複此程序。如果電腦正常啓動, 則請對從電腦上卸下的最後一個插卡進行故障排除, 以解決資源衝突 (請參閱第 61 頁上的「解決軟體和硬體不相容問題」)。 4 如果問題存在, 請與 Dell 公司聯絡 (請參閱第 98 頁)。
 <p>A B C D</p>		
 <p>A B C D</p>	可能是軟式磁碟機或硬碟機發生故障。	重新接插所有電源線或資料纜線, 並重新啓動電腦。
 <p>A B C D</p>	可能是發生 USB 故障。	重新安裝所有 USB 裝置並檢查纜線連接狀況, 然後重新啓動電腦。

-  = 黃色
-  = 綠色
-  = 熄滅

指示燈顯示方式	問題說明	建議的解決方法
 <p>A B C D</p>	未偵測到記憶體模組。	<ul style="list-style-type: none"> 重新安裝所有記憶體模組 (請參閱第 84 頁)，並重新啓動電腦。 若要排除記憶體連接器有故障的可能性，請卸下所有記憶體模組，重新安裝一個記憶體模組 (如果電腦支援單一模組) (請參閱第 84 頁)，然後重新啓動電腦。如果電腦正常啓動，請將記憶體模組移至另一個連接器，並重新啓動電腦。繼續執行此程序，直至識別出有故障的連接器，或重新安裝所有模組均未發生故障。
 <p>A B C D</p>	偵測到記憶體模組，但存在記憶體組態或相容性錯誤。	<ul style="list-style-type: none"> 確定記憶體模組/記憶體連接器沒有特殊的安裝要求 (請參閱第 84 頁)。 確認您所安裝的記憶體模組與電腦相容 (請參閱第 91 頁)。 如果問題存在，請與 Dell 公司聯絡 (請參閱第 98 頁)。
 <p>A B C D</p>	發生其他故障。	<ul style="list-style-type: none"> 確定硬碟機、CD 光碟機和 DVD 光碟機的纜線已正確連接至主機板 (請參閱第 72 頁)。 如果問題存在，請與 Dell 公司聯絡 (請參閱第 98 頁)。
 <p>A B C D</p>	電腦在 POST 後處於正常作業狀態。	無。
<p>● = 黃色</p> <p>● = 綠色</p> <p>○ = 熄滅</p>		

Dell 診斷程式

何時使用 Dell 診斷程式

如果您的電腦出現故障，請先執行「解決問題」(請參閱第 29 頁)中的檢查程序，並執行 Dell 診斷程式，然後再與 Dell 公司聯絡，以尋求技術援助。執行 Dell 診斷程式可以幫助您解決問題，而無需與 Dell 公司聯絡。如果您確實需要與 Dell 公司聯絡，診斷程式的測試結果可以為 Dell 公司的服務和支援人員提供重要資訊。

Dell 診斷程式可讓您：

- 對一個或所有裝置執行測試。
- 依據所遇到的問題徵兆來選擇測試程式。
- 選擇執行測試的次數。
- 偵測到錯誤時暫停測試。
- 存取介紹測試程式和裝置的說明資訊。
- 接收通知您測試是否已成功完成的狀態訊息。
- 接收偵測到問題時的錯誤訊息。

啓動 Dell 診斷程式



注意事項：請僅將 Dell 診斷程式用來測試您的 Dell™ 電腦。在其他電腦上使用本程式會導致出現錯誤訊息。

從硬碟機 (請參閱第 55 頁) 或 Dell Dimension ResourceCD (請參閱第 55 頁) 啓動 Dell 診斷程式。

從硬碟機啓動 Dell 診斷程式

- 1 關機 (請參閱第 27 頁) 並重新啓動電腦。
- 2 當螢幕上出現 DELL™ 徽標時，請立即按 <F12> 鍵。




註：如果您收到一條表明未找到診斷公用程式分割區的訊息，請從您的 ResourceCD 執行 Dell 診斷程式 (請參閱第 55 頁)。

如果您等候過久，並且螢幕上已出現 Microsoft® Windows® 徽標，請繼續等待，直至看到 Windows 桌面。然後透過開始選單關閉電腦，並再試一次。

- 3 當螢幕上出現啓動裝置清單時，請反白顯示 **Boot to Utility Partition** (啓動至公用程式分割區) 並按 <Enter> 鍵。

- 當螢幕上出現 Dell 診斷程式主選單時，請選擇您要執行的測試程式 (請參閱第 55 頁)。

從 ResourceCD 啟動 Dell 診斷程式

- 插入 ResourceCD。
 - 透過開始選單關閉電腦 (請參閱第 27 頁)，然後重新啟動電腦。
當螢幕上出現 DELL 徽標時，請立即按 <F12> 鍵。
如果您等候過久，並且螢幕上已出現 Windows 徽標，請繼續等待，直至看到 Windows 桌面。然後透過開始選單關閉電腦，並再試一次。
-  註：此功能僅能對開機順序作一次變更。下次啟動時，電腦將依照系統設定程式中指定的裝置啟動。
- 當螢幕上出現啟動裝置清單時，請反白顯示 IDE CD-ROM Device (IDE CD-ROM 裝置) 並按 <Enter> 鍵。
 - 從 CD 啟動選單中選擇 IDE CD-ROM Device (IDE CD-ROM 裝置) 選項。
 - 從螢幕上出現的選單中選擇 Boot from CD-ROM (從 CD-ROM 啟動) 選項。
 - 鍵入 1 以啟動 ResourceCD 選單。
 - 鍵入 2 以啟動 Dell 診斷程式。
 - 從編號清單中選擇 Run the 32 Bit Dell Diagnostics (執行 32 位元 Dell 診斷程式)。如果列出多個版本，請選擇適用於您電腦的版本。
 - 當螢幕上出現 Dell 診斷程式主選單時，請選擇您要執行的測試程式 (請參閱第 55 頁)。

Dell 診斷程式主選單

- 系統載入 Dell 診斷程式後，螢幕上將出現 Main Menu (主選單) 螢幕，請單按所需選項的按鈕。

選項	功能
Express Test (快速測試)	對裝置執行快速測試。這種測試通常要進行 10 至 20 分鐘且無需您進行互動操作。請先執行 Express Test (快速測試)，以便更快地找到問題的根源。
Extended Test (廣泛測試)	對裝置執行全面檢查。這種測試通常要進行一個小時或更長的時間，並且要求您定時回答問題。
Custom Test (自訂測試)	用於測試特定的裝置。您可以自訂想要執行的測試。

選項	功能 (續)
Symptom Tree (徵兆樹)	列示最常遇到的故障徵兆，可讓您依據故障徵兆來選擇一種測試程式。

- 2 如果在測試期間遇到問題，螢幕上將出現訊息，列出錯誤代碼以及問題說明。請記下錯誤代碼和問題說明，並依螢幕指示操作。

如果您無法解決出現的錯誤，請與 Dell 公司聯絡 (請參閱第 98 頁)。



註：您電腦的服務標籤位於每個測試程式螢幕的頂端。如果您與 Dell 公司聯絡，技術支援人員會要求您提供服務標籤號碼。

- 3 如果您從 **Custom Test (自訂測試)** 或 **Symptom Tree (徵兆樹)** 選項執行測試，請單按以下表格中的適當標籤以獲得更多資訊。

標籤	功能
Results (結果)	顯示測試結果及遇到的所有錯誤狀況。
Errors (錯誤)	顯示遇到的錯誤狀況、錯誤代碼以及問題說明。
Help (說明)	說明測試程式並指出執行測試程式的要求。
Configuration (組態)	顯示所選裝置的硬體組態。 Dell 診斷程式可以從系統設定程式、記憶體以及各種內部測試程式中獲取所有裝置的組態資訊，並將它們顯示在螢幕左側窗格內的裝置清單中。裝置清單可能無法顯示電腦中安裝的所有元件或與電腦相連接的所有裝置之名稱。
Parameters (參數)	可讓您透過變更測試程式設定來自訂測試。

- 4 如果您從 ResourceCD 執行 Dell 診斷程式，請在完成測試後取出該 CD。
- 5 關閉測試程式螢幕，返回至 **Main Menu (主選單)** 螢幕。若要結束 Dell 診斷程式並重新啟動電腦，請關閉 **Main Menu (主選單)** 螢幕。

驅動程式

什麼是驅動程式？

驅動程式是用於控制裝置 (如印表機、滑鼠或鍵盤) 的程式。所有裝置均需要驅動程式。

驅動程式在裝置與使用該裝置的其他任何程式之間起到轉譯器的作用。每個裝置均有自己的專用指令集，只有其驅動程式可以識別。

Dell 電腦在出廠時已安裝所需的驅動程式和公用程式，無需進一步安裝或組態。

- ➔ **注意事項：** Dell Dimension ResourceCD 中可能包含電腦上未安裝之作業系統的驅動程式。請確定您所安裝的軟體適用於您的作業系統。

您的 Microsoft® Windows® 作業系統隨附有多個驅動程式，如鍵盤驅動程式。在下列情況下，您可能需要安裝驅動程式：

- 升級作業系統。
- 重新安裝作業系統。
- 連接或安裝新裝置。

識別驅動程式

如果您在使用裝置時遇到問題，請確認驅動程式是否是問題的根源，如有必要，請更新驅動程式。

- 1 單按開始按鈕，然後單按控制台。
- 2 在選取類別目錄下，單按效能及維護。
- 3 單按系統。
- 4 在系統內容視窗中，單按硬體標籤。
- 5 單按裝置管理員。
- 6 向下捲動清單，以查看裝置圖示上是否有驚嘆號（帶有 [!] 的黃色圓）。

如果裝置名稱旁邊有驚嘆號，您可能需要重新安裝其驅動程式或安裝新的驅動程式（請參閱第 58 頁）。

重新安裝驅動程式

- ➔ **注意事項：** Dell 支援 Web 站台 (support.dell.com) 和 Dell Dimension ResourceCD 提供經驗證適用於 Dell™ 電腦的驅動程式。如果安裝其他來源的驅動程式，您的電腦可能會無法正常作業。

使用 Windows XP 裝置驅動程式回復

如果安裝或更新驅動程式後出現問題，可使用 Windows XP 裝置驅動程式回復，以先前安裝的版本更換驅動程式。

- 1 單按開始按鈕，然後單按控制台。
- 2 在選取類別目錄下，單按效能及維護。
- 3 單按系統。

- 4 在系統內容視窗中，單按硬體標籤。
- 5 單按裝置管理員。
- 6 在安裝了新驅動程式的裝置上單按滑鼠右鍵，然後單按內容。
- 7 單按驅動程式標籤。
- 8 單按回復驅動程式。

如果裝置驅動程式回復無法解決問題，請使用系統還原（請參閱第 60 頁），將電腦返回至安裝新驅動程式之前的作業狀態。

使用 **ResourceCD**

如果使用裝置驅動程式回復或系統還原（請參閱第 60 頁）均無法解決問題，請從 ResourceCD 重新安裝驅動程式。

- 1 螢幕上顯示 Windows 桌面後，請插入 ResourceCD。
如果您是第一次使用 ResourceCD，請移往步驟 2。否則，請移往步驟 5。
- 2 當 ResourceCD 安裝程式啟動時，請依螢幕提示操作。
- 3 當螢幕上出現 **InstallShield Wizard Complete (InstallShield 精靈完成)** 視窗時，請取出 ResourceCD 並單按 **Finish (完成)** 以重新啟動電腦。
- 4 當您看到 Windows 桌面時，請重新插入 ResourceCD。
- 5 在 **Welcome Dell System Owner (歡迎 Dell 系統擁有者)** 螢幕中，單按 **Next (下一步)**。



註：ResourceCD 僅顯示電腦隨附安裝的硬體的驅動程式。如果您安裝有其他硬體，ResourceCD 可能不會顯示新硬體的驅動程式。若未顯示那些驅動程式，請結束 ResourceCD 程式。若要獲得有關驅動程式的資訊，請參閱該裝置隨附的說明文件。

螢幕上將出現說明 ResourceCD 正在偵測電腦硬體的訊息。


電腦所使用的驅動程式將自動顯示在 **My Drivers — The ResourceCD has identified these components in your system (我的驅動程式 — ResourceCD 已識別的系統元件)** 視窗中。

- 6 單按要重新安裝的驅動程式，並依螢幕指示操作。

如果未列出某個特定驅動程式，表示您的作業系統不需要此驅動程式。

使用 Microsoft® Windows® XP 系統還原

如果對硬體、軟體或其他系統設定所作的變更使電腦處於不理想的作業狀態，Microsoft Windows XP 作業系統提供的系統還原可讓您將電腦返回至先前的作業狀態（不影響資料檔案）。請參閱 Windows 說明及支援中心，以獲得有關使用系統還原的資訊。若要存取說明，請參閱第 32 頁。


 注意事項：請定期備份您的資料檔案。系統還原無法監測資料檔案，也無法對其進行恢復。

建立還原點

- 1 單按開始按鈕，然後單按說明及支援。
- 2 單按系統還原。
- 3 依螢幕指示操作。

將電腦還原至先前的作業狀態

如果安裝裝置驅動程式之後出現問題，請使用裝置驅動程式回復（請參閱第 58 頁）來解決問題。如果未成功，請使用系統還原。

 注意事項：將電腦還原至先前的作業狀態之前，請儲存並關閉所有開啓的檔案，結束所有開啓的程式。在系統還原完成之前，請勿變更、開啓或刪除任何檔案或程式。

- 1 單按開始按鈕，指向所有程式 → 附屬應用程式 → 系統工具，然後單按系統還原。
- 2 確定已選擇將電腦還原到較早的時間點，並單按下一步。
- 3 單按希望將電腦還原到的日期。

選取一個還原點螢幕將提供一份供您查看並選擇還原點的日曆。所有可用還原點的日期將以黑體顯示。

- 4 選擇一個還原點，並單按下一步。

如果日曆只有一個還原點，則自動選定此還原點。如果具有兩個或兩個以上的還原點，請單按您希望的還原點。


- 5 單按下一步。

系統還原完成資料收集後，螢幕上將出現還原完成螢幕，然後電腦將重新啓動。

- 6 電腦重新啓動後，請單按確定。

若要變更還原點，您可以使用不同的還原點重複這些步驟，或者復原還原。

復原上一次系統還原

 注意事項：在復原上一次系統還原之前，請儲存並關閉所有開啓的檔案，結束所有開啓的程式。在系統還原完成之前，請勿變更、開啓或刪除任何檔案或程式。

- 1 單按開始按鈕，指向所有程式 → 附屬應用程式 → 系統工具，然後單按系統還原。
- 2 單按復原上次還原，然後單按下一步。
- 3 單按下一步。

螢幕上將出現**系統還原**螢幕，電腦將會重新啓動。

- 4 電腦重新啓動後，請單按確定。

啓用系統還原

當您重新安裝 Windows XP 時，若可用硬碟空間小於 200 MB，則系統還原功能將會自動停用。若要查看系統還原功能是否啓用，請：

- 1 單按開始按鈕，然後單按控制台。
- 2 單按效能及維護。
- 3 單按系統。
- 4 單按系統還原標籤。
- 5 確定已取消勾選關閉所有磁碟上的系統還原。

解決軟體和硬體不相容問題

如果在作業系統設定過程中系統未偵測到某個裝置，或雖然偵測到該裝置但其組態不正確，則會發生 Windows XP IRQ 衝突。

若要檢查執行 Windows XP 的電腦上是否存在衝突，請：

- 1 單按開始按鈕，然後單按控制台。
- 2 單按效能及維護，然後單按系統。
- 3 單按硬體標籤，然後單按裝置管理員。
- 4 在裝置管理員清單中，檢查與其他裝置的衝突。

發生衝突的裝置旁邊會出現一個黃色的驚嘆號 (!)，如果裝置已停用則會出現一個紅色的 X。

- 5 連接兩下任一衝突，以顯示內容視窗。
如果存在 IRQ 衝突，內容視窗中的裝置狀態區域將會報告正在與此裝置共用 IRQ 的插卡或裝置。
- 6 重新組態裝置或者從裝置管理員中移除這些裝置，以解決衝突。

若要使用 Windows XP 硬體疑難排解，請：

- 1 單按開始按鈕，然後單按說明及支援。
- 2 在搜尋欄位中鍵入硬體疑難排解，然後單按箭頭開始搜尋。
- 3 在搜尋結果清單中，單按硬體疑難排解。
- 4 在 [硬體] 疑難排解清單中，單按我的電腦上有硬體衝突的情形需要解決，然後單按下一步。

重新安裝 Microsoft® Windows® XP

重新安裝之前

如果您打算重新安裝 Windows XP 作業系統以解決新近安裝的驅動程式之問題，請先嘗試使用 Windows XP 裝置驅動程式回復 (請參閱第 58 頁)。如果裝置驅動程式回復無法解決問題，請使用系統還原 (請參閱第 60 頁)，將作業系統返回至安裝新裝置驅動程式之前的作業狀態。

重新安裝 Windows XP

若要重新安裝 Windows XP，請依照列出的順序執行以下章節中的所有步驟。

重新安裝過程大約需要 1 到 2 個小時。重新安裝作業系統之後，您還必須重新安裝裝置驅動程式、防毒程式以及其他軟體。

- ➔ 注意事項：**作業系統** CD 提供有重新安裝 Windows XP 的選項。這些選項可能會覆蓋檔案，並可能會影響硬碟機上已安裝的程式。所以，除非有 Dell 技術支援代表的指導，否則請勿重新安裝 Windows XP。
- ➔ 注意事項：為防止與 Windows XP 發生衝突，在重新安裝 Windows XP 之前，請先停用電腦安裝的所有防毒軟體。請參閱軟體隨附的說明文件，以獲得有關說明。

從作業系統 CD 啟動

- 1 儲存並關閉所有開啓的檔案，結束所有開啓的程式。
- 2 插入作業系統 CD。如果有任何程式自動啓動，請結束該程式，然後再繼續作業。

- 3 透過開始選單關閉電腦 (請參閱第 27 頁)，然後重新啓動電腦。
- 4 當螢幕上出現 DELL™ 徽標後，請立即按 <F12> 鍵。
如果螢幕上已出現作業系統徽標，請等待，直至您看到 Windows 桌面，然後關閉電腦並再試一次。
- 5 按方向鍵選擇 CD-ROM，然後按 <Enter> 鍵。
- 6 當螢幕上出現 Press any key to boot from CD (按任一按鍵從 CD 啓動) 訊息時，請按任一按鍵。

Windows XP 安裝

- 1 當螢幕上出現 Windows XP 安裝螢幕時，請按 <Enter> 鍵以選擇立即安裝 Windows。
- 2 閱讀 Microsoft Windows 授權合約螢幕中的資訊，然後按 <F8> 鍵以接受授權合約。
- 3 如果您的電腦上已經安裝 Windows XP 並且您希望恢復目前的 Windows XP 資料，請鍵入 r 以選擇修復選項，然後從光碟機中取出 CD。
- 4 如果您要安裝新的 Windows XP 副本，請按 <Esc> 鍵以選擇該選項。
- 5 按 <Enter> 鍵以選擇反白顯示的分割區 (建議的)，然後依螢幕指示操作。



註：完成安裝所需的時間取決於硬碟機的大小和電腦的速度。

螢幕上將出現 Windows XP 安裝螢幕，作業系統開始複製檔案並安裝裝置。電腦將自動重新啓動多次。



注意事項：當螢幕上出現以下訊息時，請勿按任何按鍵：Press any key to boot from the CD (按任一按鍵以從 CD 啓動)。

- 6 當螢幕上出現地區與語言選項螢幕時，請選擇適合您所在地區的設定，然後單按下一步。
- 7 在個人化您的軟體螢幕中輸入您的姓名和機構 (可選)，然後單按下一步。
- 8 如果您要重新安裝 Windows XP Home Edition，請在您的電腦名稱為何？視窗中，輸入您電腦的名稱 (或接受提供的名稱)，然後單按下一步。
如果您要重新安裝 Windows XP Professional，請在電腦名稱和管理員密碼視窗中，輸入您電腦的名稱 (或接受提供的名稱) 和密碼，然後單按下一步。
- 9 如果螢幕上出現數據機撥號資訊螢幕，請輸入所需的資訊，然後單按下一步。
- 10 在日期和時間設定視窗中輸入日期、時間和時區，然後單按下一步。
- 11 如果螢幕上出現網路設定螢幕，請單按典型，然後單按下一步。

- 12 如果您要重新安裝 Windows XP Professional，並且系統提示您提供有關網路組態的更多資訊，請輸入您的選擇。如果您不能確定您的設定，則可接受預設選項。

Windows XP 會安裝作業系統元件並組態電腦。電腦將自動重新啓動。

- ➡ 注意事項：當螢幕上出現以下訊息時，請勿按任何按鍵：Press any key to boot from the CD (按任一按鍵以從 CD 啓動)。

- 13 當螢幕上出現歡迎使用 **Microsoft** 螢幕時，單按下一步。
- 14 當螢幕上出現 How will this computer connect to the Internet?(此電腦將如何連接至網際網路?) 訊息時，單按跳過。
- 15 當螢幕上出現準備好註冊 **Microsoft** 了嗎? 螢幕時，請選擇不，現在不註冊，然後單按下一步。
- 16 當螢幕上出現誰將使用此電腦? 螢幕時，您可以輸入至多五位使用者。單按下一步。
- 17 單按完成以完成安裝，然後從光碟機中取出 CD。

重新安裝驅動程式和軟體

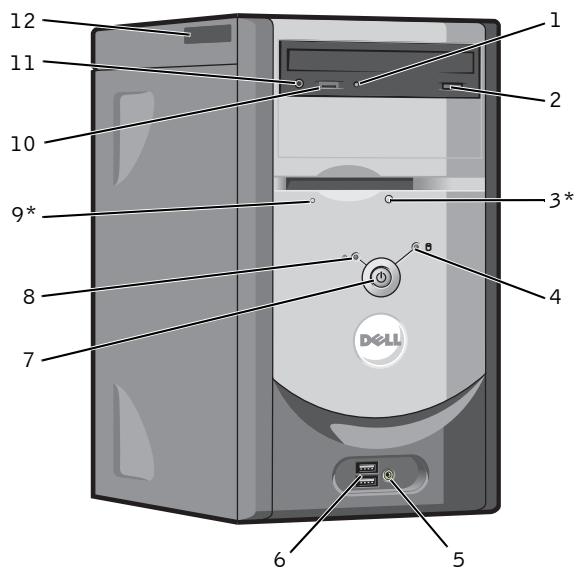
- 1 重新安裝相應的驅動程式 (請參閱第 58 頁)。
- 2 重新安裝防毒軟體。請參閱軟體隨附的說明文件，以獲得有關說明。
- 3 重新安裝其他軟體程式。請參閱軟體隨附的說明文件，以獲得有關說明。

卸下與安裝零件

- 電腦的前視圖和後視圖
- 卸下機箱蓋
- 查看主機內部
- 主機板元件
- 新增插卡
- 新增軟式磁碟機
- 新增第二個 CD 光碟機或 DVD 光碟機
- 新增記憶體
- 更換電池
- 裝回機箱蓋

電腦的前視圖和後視圖

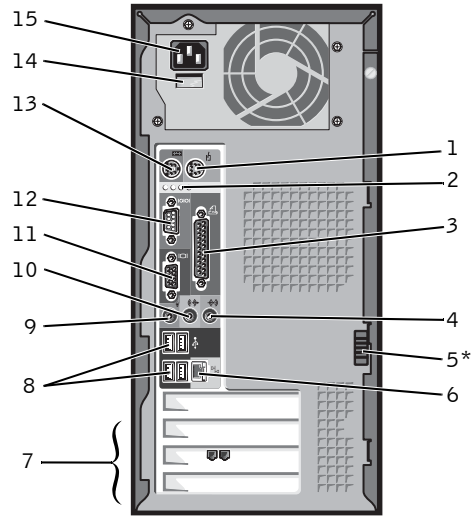
前視圖



* 在具有可選軟式磁碟機的電腦上配備。

1	CD 光碟機或 DVD 光碟機活動指示燈	當電腦從 CD 光碟機或 DVD 光碟機讀取資料時，光碟機活動指示燈會亮起。
2	CD 或 DVD 退出按鈕	按此按鈕可以從 CD 光碟機或 DVD 光碟機中退出 CD。
3	軟式磁碟機退出按鈕	按此按鈕可以從軟式磁碟機中退出磁碟。 (在具有可選軟式磁碟機的電腦上配備。)
4	硬碟機活動指示燈	當電腦從硬碟機讀取資料或將資料寫入硬碟機時，硬碟機指示燈會亮起。當 CD 播放機之類的裝置作業時，該指示燈可能也會亮起。
5	耳機連接器	使用耳機連接器可以連接耳機和大多數喇叭，以傾聽電腦發出的所有聲音，包括 CD 播放機和系統聲音 (例如嗶聲)。
6	USB 2.0 連接器 (2)	使用前面板上的 USB 連接器來連接偶爾使用的裝置，如搖桿或相機。 建議您使用背面板上的 USB 連接器來連接長久連接的裝置，如印表機與鍵盤。
7	電源按鈕	按此按鈕可以開啓電腦。 注意事項：為避免遺失資料，請勿使用電源按鈕來關閉電腦，而應執行作業系統關機程序。
8	電源指示燈	電源指示燈會亮起、閃爍或持續亮起，以指示不同的狀態。若要獲得更多資訊，請參閱第 44 頁。
9	軟式磁碟機活動指示燈	當電腦從軟式磁碟機讀取資料或將資料寫入軟式磁碟機時，軟式磁碟機指示燈會亮起。在您從磁碟機中取出軟式磁碟之前，請先等待此指示燈熄滅。 (在具有可選軟式磁碟機的電腦上配備。)
10	CD 或 DVD 音量控制盤	轉動控制盤可以調節 CD 或 DVD 光碟的音量。
11	CD 或 DVD 耳機連接器	使用耳機連接器可以將耳機連接至 CD 光碟機或 DVD 光碟機。如果磁碟機在數位模式下作業，耳機將無法使用。若要停用數位模式，請參閱第 49 頁上的「耳機未發出聲音」。
12	服務標籤	當您存取 Dell 支援 Web 站台或致電技術支援時，此標籤用於識別您的電腦。

後視圖



* 並非所有電腦都配備。

1	滑鼠連接器	此綠色滑鼠連接器用於連接標準滑鼠。在將滑鼠連接至電腦之前，請關閉電腦和所有連接的裝置。如果您使用 USB 滑鼠，請將其接入 USB 連接器。
2	診斷指示燈 (4)	這些指示燈可以幫助您基於診斷故障碼解決電腦問題。若要獲得更多資訊，請參閱第 55 頁上的「Dell 診斷程式」。
3	並列連接器	用於將並列裝置 (如印表機) 連接至此並列連接器。如果您使用 USB 印表機，請將其接入 USB 連接器。
4	訊號線來源連接器	此藍色訊號線來源連接器用於連接錄音/播放裝置，如卡帶播放機、CD 播放機或 VCR。 (在具有音效卡的電腦上，麥克風連接器位於該插卡上。)
5	機箱蓋門鎖	用於鬆開電腦的機箱蓋。

- 6 網路配接器連接器 若要將您的電腦連接至網路或數據機，請將網路纜線的一端連接至網路插孔或網路裝置。將網路纜線的另一端連接至電腦背面板上的網路配接器連接器。聽到卡嗒聲表示網路纜線已穩固連接。
- 在具有網路連接器插卡的電腦上，請使用該插卡上的連接器。
- 建議在您的網路中使用 Category 5 纜線和連接器。如果您必須使用 Category 3 纜線，請將網路速度強行設定為 10 Mbps 以確保可靠作業。



網路插孔



數據機插孔

- 7 插卡插槽 (3) 用於存取所有已安裝的 PCI 卡的連接器。
- 8 USB 2.0 連接器 (4) 使用背面板上的 USB 連接器來連接長久連接的裝置，如印表機和鍵盤。
建議您使用前面板上的 USB 連接器來連接偶爾使用的裝置，如搖桿或相機。
- 9 麥克風連接器 此粉紅色麥克風連接器用於連接個人電腦麥克風，以便將語音或音樂輸入音效或電話程式。
(在具有音效卡的電腦上，麥克風連接器位於該插卡上。)
- 10 訊號線輸出連接器 此綠色訊號線輸出連接器用於連接耳機和大多數具有內建放大器的喇叭。
(在具有音效卡的電腦上，請使用該插卡上的連接器。)
- 11 影像連接器 此藍色連接器用於連接顯示器的纜線。
- 12 序列連接器 用於將序列裝置 (如掌上型裝置) 連接至序列埠。
- 13 鍵盤連接器 如果您使用標準鍵盤，請將其接入此紫色的鍵盤連接器。如果您使用 USB 鍵盤，請將其接入 USB 連接器。
- 14 電壓選擇開關 (並非所有電腦都配備) 請參閱第 9 頁上的安全指示，以獲得更多資訊。
- 15 電源連接器 用於插入電源線。

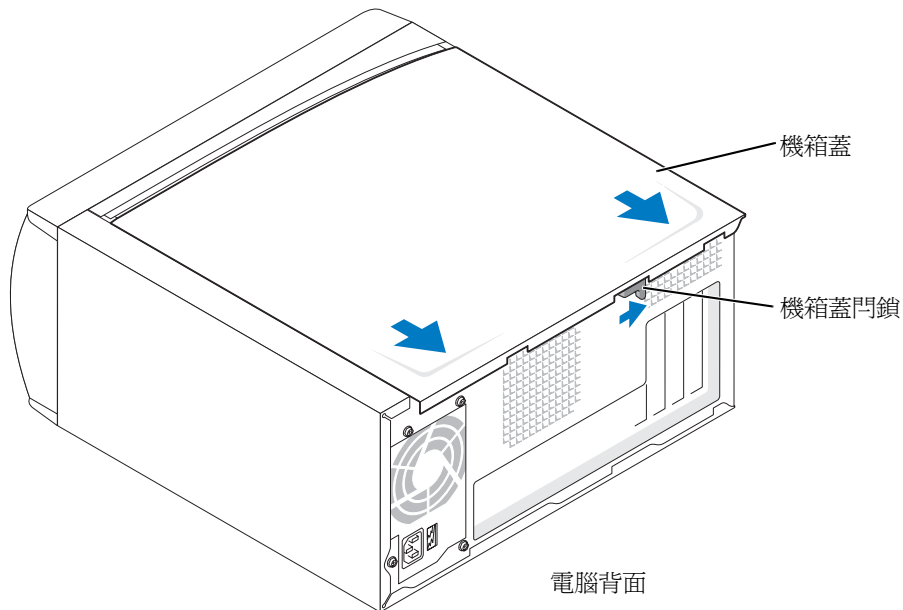
卸下機箱蓋

⚠ 警告：在您開始執行本章節的任何程序之前，請留意第 9 頁上的安全指示。

- 1 透過開始選單，關閉電腦 (請參閱第 27 頁)。
 - 2 確定電腦及連接的裝置已關閉。關閉電腦作業系統時，如果電腦和連接的裝置未自動關閉，請現在關閉它們。
- ➡** 注意事項：若要拔下網路纜線，請先將網路纜線從電腦上拔下，然後再將其從牆上的網路插孔中拔下。
- 3 從電腦上拔下所有電話線或電傳通訊連線。
 - 4 從電源插座上拔下電腦和所有連接裝置的電源線，然後按下電源按鈕以確保接地並導去主機板上的剩餘電量。


⚠ 警告：為防止觸電，在打開機箱蓋之前，請務必從電源插座中拔下電腦電源線。


- 5 將電腦側面朝下放置，使機箱蓋朝上。
- 6 如果您的機箱蓋上有機箱蓋門鎖，請滑動並按住機箱蓋門鎖。
- 7 按住機箱蓋上的凹陷處，然後向電腦背面滑動機箱蓋。

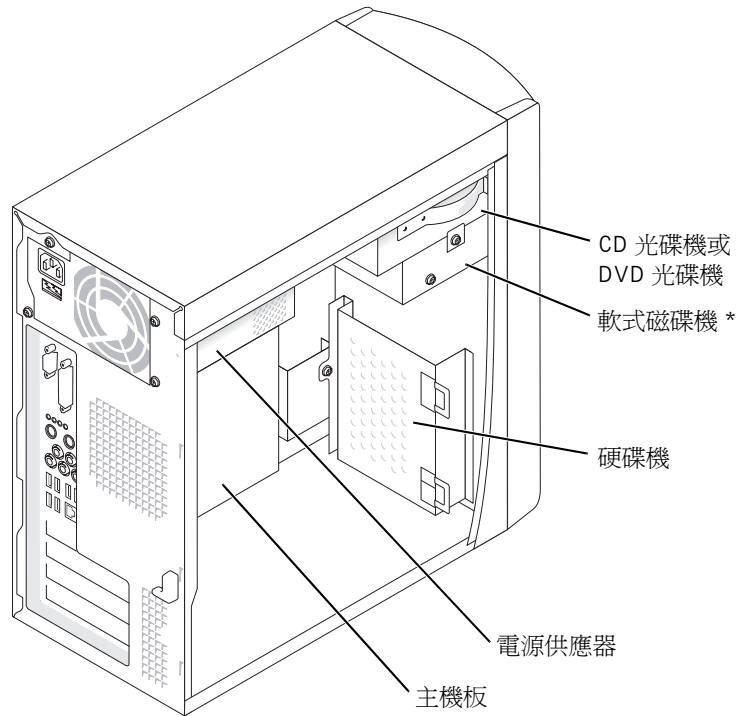


- 8 將機箱蓋放置在平坦的表面上。

查看主機內部

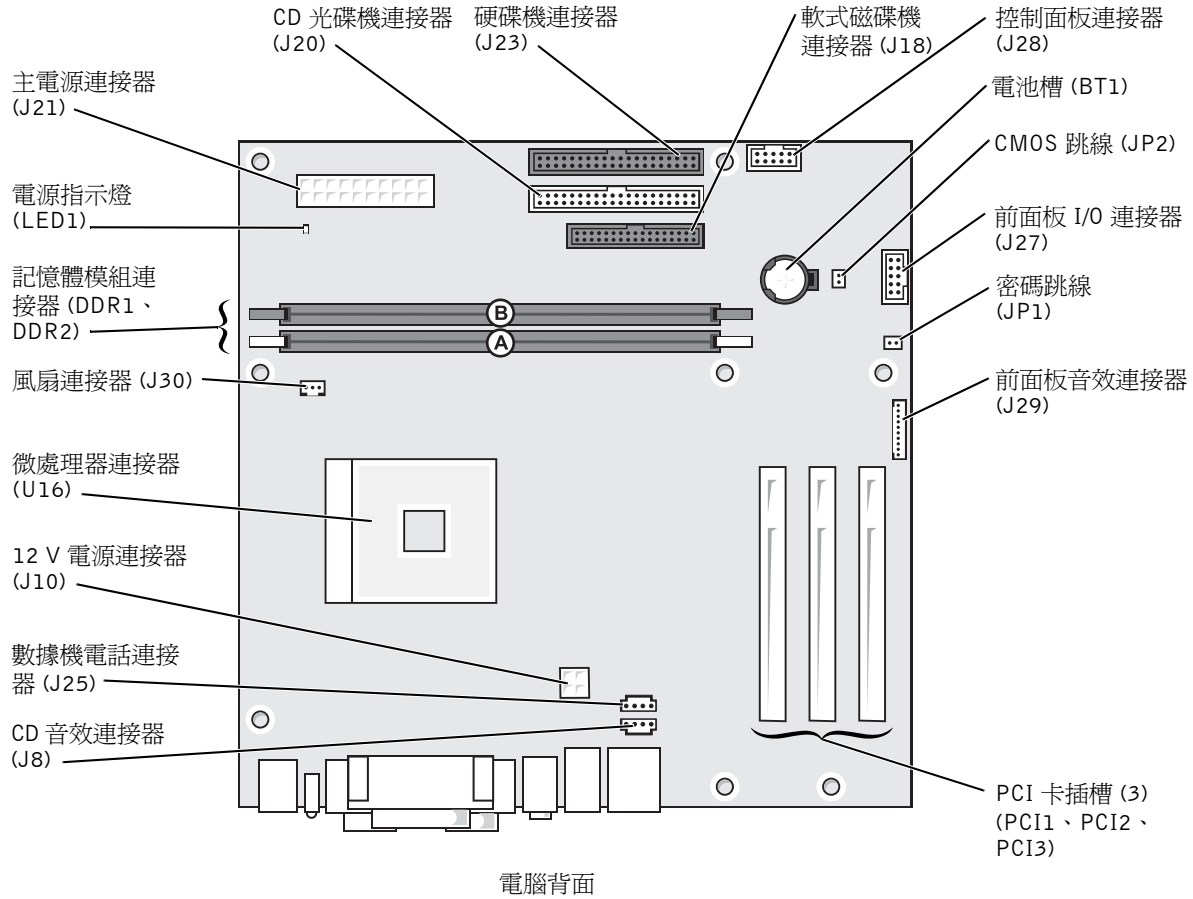
 警示：在您開始執行本章節的任何程序之前，請留意第 9 頁上的安全指示。

 警示：在打開機箱蓋之前，請務必從電源插座拔下電腦電源線的插頭，以免觸電。



* 並非所有電腦都配備。

主機板元件



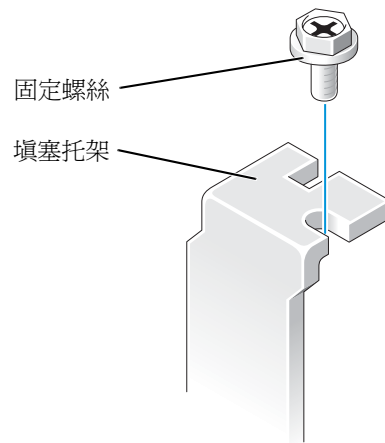
新增插卡

⚠ 警示：在您開始執行本章節的任何程序之前，請留意第 9 頁上的安全指示。

- 1 透過開始選單，關閉電腦 (請參閱第 27 頁)。
 - 2 確定電腦及連接的裝置已關閉。關閉電腦作業系統時，如果電腦和連接的裝置未自動關閉，請現在關閉它們。
- ➡** 注意事項：若要拔下網路纜線，請先將網路纜線從電腦上拔下，然後再將其從牆上的網路插孔中拔下。
- 3 從電腦上拔下所有電話線或電傳通訊連線。
 - 4 從電源插座上拔下電腦和所有連接裝置的電源線，然後按下電源按鈕以確保接地並導去主機板上的剩餘電量。

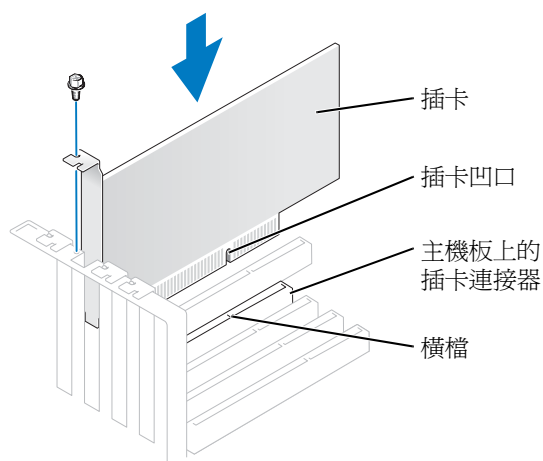
⚠ 警示：為防止觸電，在打開機箱蓋之前，請務必從電源插座中拔下電腦電源線。

- 5 卸下機箱蓋 (請參閱第 70 頁)。
- 6 將電腦側面朝下放置，使主機板在電腦內位於底部。
- 7 鬆開待用插槽之填塞托架的螺絲，然後卸下該填塞托架。

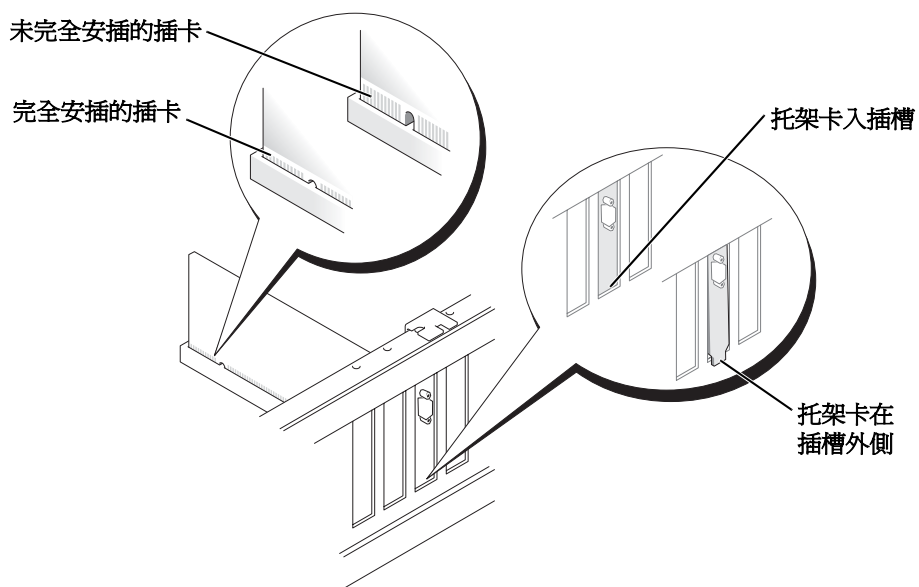


⚠ 警示：當電腦連接至網路時，某些網路配接器會自動啓動電腦。為防止觸電，在安裝任何插卡之前，請務必從電源插座中拔下電腦的電源線。

- 8 將插卡底部的凹口與主機板連接器上的橫檔對齊。將插卡插入連接器，輕輕搖動，直至它完全卡入到位。





確定插卡已完全插入到位，並且其托架已卡入插卡插槽內。





- 9 使用您在步驟 7 中擰下的螺絲固定插卡末端的填塞托架。
- 10 接上所有應與插卡連接的纜線。


請參閱插卡的說明文件，以獲得有關插卡纜線連接的資訊。

-  注意事項：請勿將插卡纜線纏繞在插卡上或插卡後。如果纜線纏繞在插卡上，可能會損壞設備。
- 11** 裝回機箱蓋 (請參閱第 88 頁) 。
-  注意事項：若要連接網路纜線，請先將網路纜線插入牆上的網路插孔，然後再將其插入電腦。
- 12** 將電腦和裝置的電源線連接到電源插座，然後將它們開啓。
- 13** 請按照插卡說明文件所述，安裝插卡所需的驅動程式。

新增軟式磁碟機

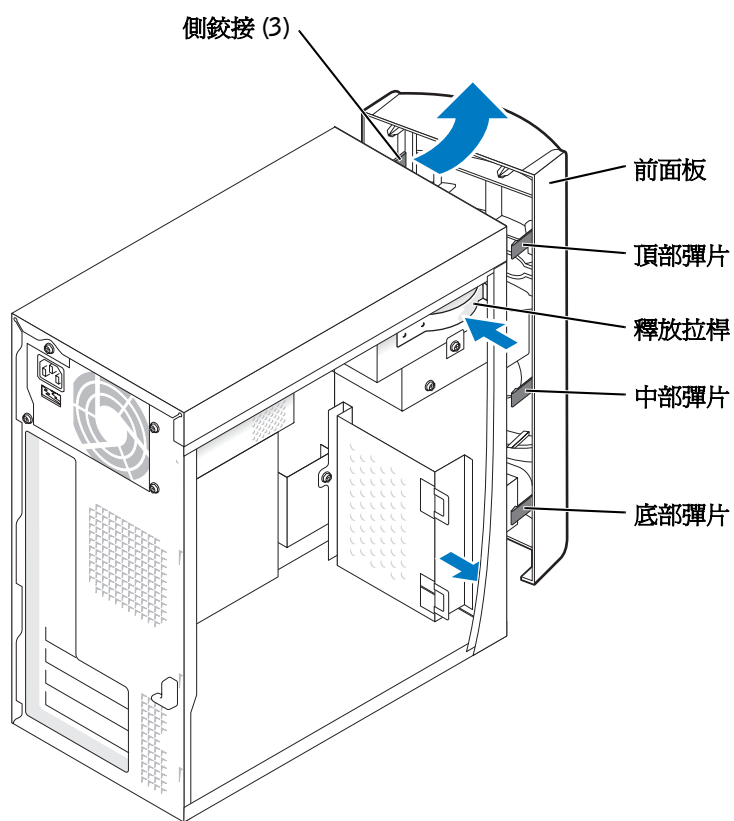
 警示：在您開始執行本章節的任何程序之前，請留意第 9 頁上的安全指示。

- 1** 透過開始選單，關閉電腦 (請參閱第 27 頁) 。
- 2** 確定電腦及連接的裝置已關閉。關閉電腦作業系統時，如果電腦和連接的裝置未自動關閉，請現在關閉它們。
-  注意事項：若要拔下網路纜線，請先將網路纜線從電腦上拔下，然後再將其從牆上的網路插孔中拔下。
- 3** 從電腦上拔下所有電話線或電傳通訊連線。
- 4** 從電源插座上拔下電腦和所有連接裝置的電源線，然後按下電源按鈕以確保接地並導去主機板上的剩餘電量。

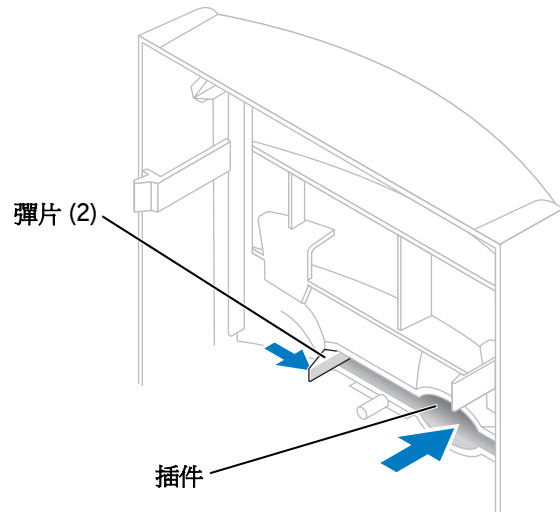
 警示：為防止觸電，在打開機箱蓋之前，請務必從電源插座中拔下電腦電源線。

- 5** 卸下機箱蓋 (請參閱第 70 頁) 。
- 6** 鬆開並卸下前面板：
 - a** 推動釋放拉桿，以鬆開頂部彈片。

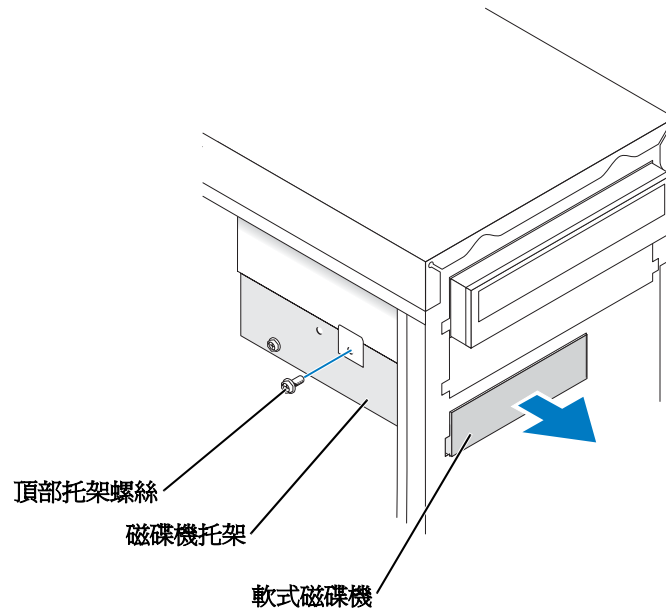
- b 在主機內部，將底部彈片朝您的方向推動，以將其鬆開（中部彈片會自動鬆開）。
- c 旋轉前面板，將其與側鉸接分離。



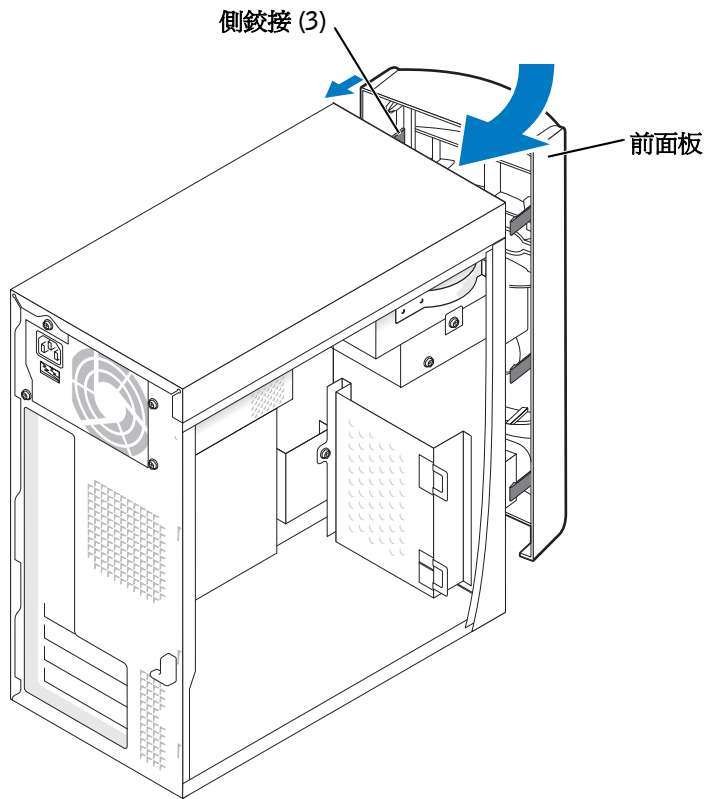
- 7 向內按壓兩個插件彈片，然後向外推出前面板插件。



- 8 將軟式磁碟機電源線連接至磁碟機背面。
- ⚠ 警示：將纜線的帶色邊線與磁碟機上的插腳 **1** (插腳 **1** 標誌為「**1**」) 相對應。
- 9 將資料纜線連接至磁碟機背面和主機板上的軟式磁碟機連接器 (請參閱第 72 頁)。
- 10 調整軟式磁碟機托架的位置，使其頂部與上部磁碟機凹槽的底部完全平齊，然後將軟式磁碟機托架向前滑入到位。
- 📌 註：軟式磁碟機托架頂部有兩個插槽，用於卡入上部磁碟機凹槽底部的兩個固定夾。軟式磁碟機托架正確安裝後，無需任何支撐即可保持固定。




- 11 使用磁碟機隨附的頂部托架螺絲固定軟式磁碟機托架。
- 12 將前面板重新連接至側鉸接，然後旋轉前面板直至其卡在電腦正面。




- 13 檢查所有纜線的連接狀況，然後整理好纜線，以確保風扇和散熱通風孔周圍的空氣流通。
- 14 裝回機箱蓋 (請參閱第 88 頁)。
- ➡ 注意事項：若要連接網路纜線，請先將網路纜線插入牆上的網路插孔，然後再將其插入電腦。
- 15 將電腦和裝置的電源線連接到電源插座，然後將它們開啓。
- 16 開啓電腦後，當系統提示您時按 <F2> 鍵，以進入設定模式。
- 17 反白顯示 Drive Configuration (磁碟機組態)，然後按 <Enter> 鍵。
- 18 使用左箭頭和右箭頭將 Diskette Drive A (A 磁碟機) 從 Not Installed (未安裝) 變更至 3.5 inch, 1.44 MB (3.5 吋, 1.44 MB)。
- 19 按 <Enter> 鍵。

- 20 反白顯示 **Integrated Devices (LegacySelect Options)** (積體裝置 [LegacySelect 選項])，然後按 <Enter> 鍵。
- 21 確定 **Diskette Interface** (磁碟介面) 項目設定為 **Auto** (自動)。如有必要，請使用左箭頭和右箭頭將其設定為 **Auto** (自動)。
- 22 按 <Enter> 鍵。
- 23 按 <Esc> 鍵。
- 24 按 <Enter> 鍵儲存變更並結束。
電腦將重新啓動。
- 25 請參閱磁碟機隨附的說明文件，以獲得有關安裝磁碟機作業所需軟體的說明。


新增第二個 **CD** 光碟機或 **DVD** 光碟機

 警告：在您開始執行本章節的任何程序之前，請留意第 9 頁上的安全指示。


- 1 透過開始選單，關閉電腦 (請參閱第 27 頁)。

 註：Dell 公司出售的磁碟機都配有專門的作業軟體和說明文件。安裝磁碟機之後，請參閱磁碟機隨附的說明文件，以獲得有關安裝和使用磁碟機軟體的指示。

- 2 確定電腦及連接的裝置已關閉。關閉電腦作業系統時，如果電腦和連接的裝置未自動關閉，請現在關閉它們。

 注意事項：若要拔下網路纜線，請先將網路纜線從電腦上拔下，然後再將其從牆上的網路插孔中拔下。

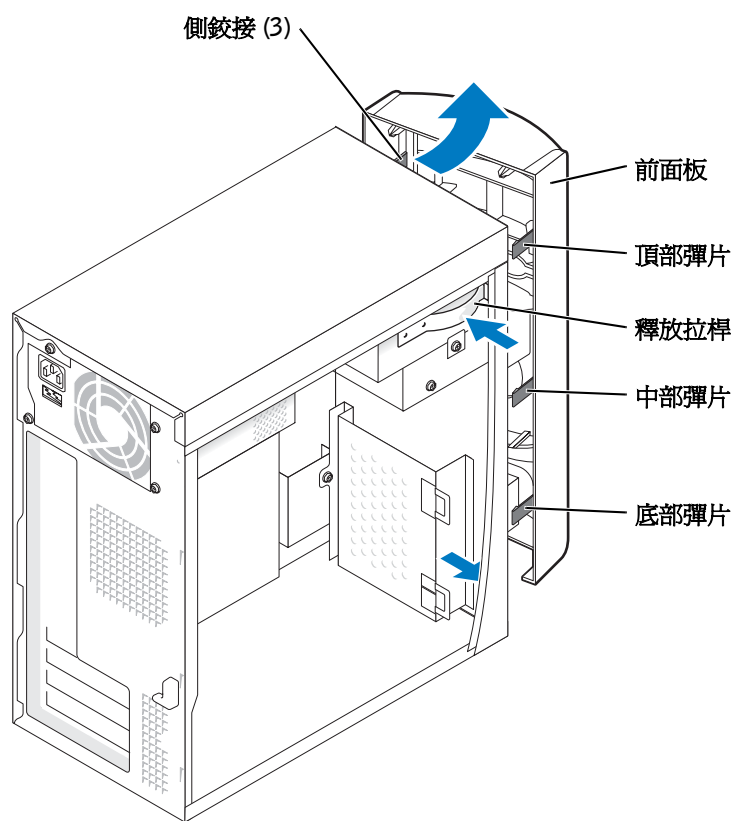
- 3 從電腦上拔下所有電話線或電傳通訊連線。
- 4 從電源插座上拔下電腦和所有連接裝置的電源線，然後按下電源按鈕以確保接地並導去主機板上的剩餘電量。

 警告：為防止觸電，在打開機箱蓋之前，請務必從電源插座中拔下電腦電源線。

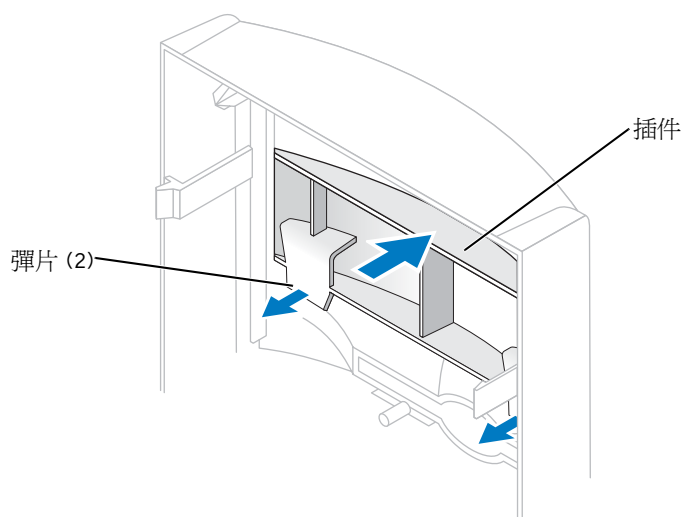
- 5 卸下機箱蓋 (請參閱第 70 頁)。

6 鬆開並卸下前面板：

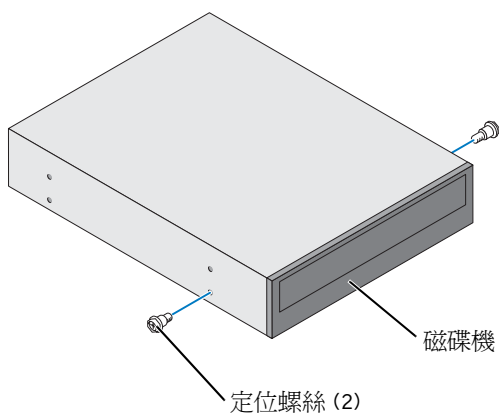
- a 推動釋放拉桿，以鬆開頂部彈片。
- b 在主機內部，將底部彈片朝您的方向推動，以將其鬆開（中部彈片會自動鬆開）。
- c 旋轉前面板，將其與側鉸接分離。




- 7 將兩個前面板彈片向您的方向拉動，然後推出前面板插件。

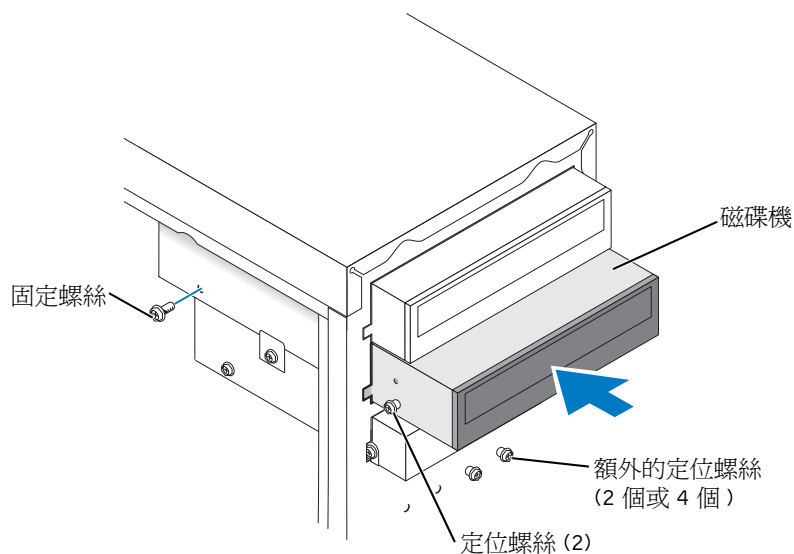


- 8 請確定新磁碟機上的跳線設定為「cable select (纜線選擇)」(請參閱磁碟機隨附的說明文件以獲得有關資訊)。
- 9 依第 83 頁的圖解所示，擰下電腦正面的兩個額外的定位螺絲，然後將其插入磁碟機。



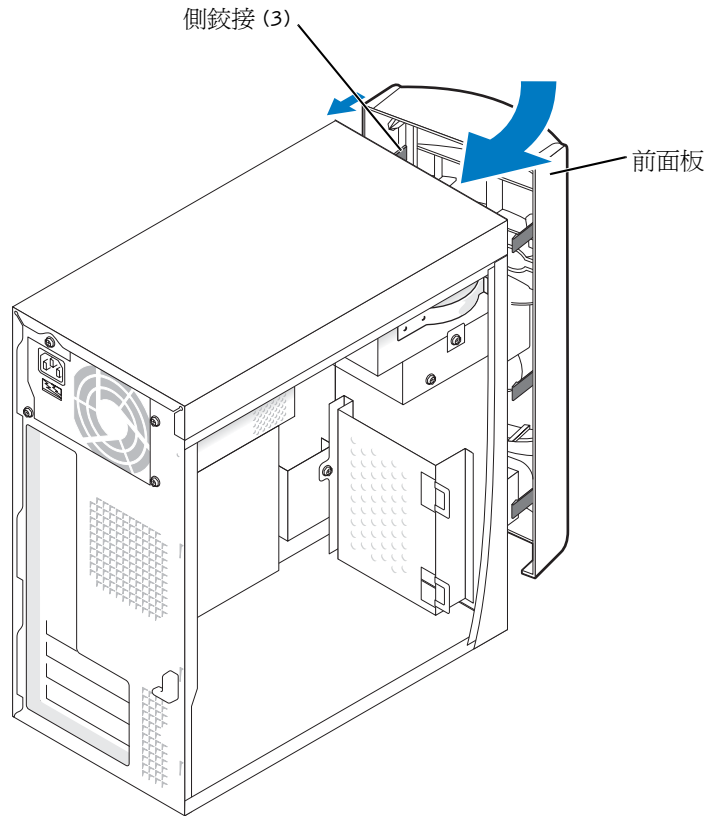
 註：有些電腦僅隨附兩個額外的定位螺絲；其他電腦則隨附四個。對於此程序，您僅需要兩個定位螺絲。

- 10 輕輕將磁碟機滑入到位。



- 11 磁碟機到位後，請按壓磁碟機以確定其已完全到位。
- 12 請使用磁碟機隨附的定位螺絲，將磁碟機固定至電腦。
- ⚠️ 警示：將纜線的帶色邊線與磁碟機上的插腳 1 (插腳 1 標誌為「1」) 相對應。
- 13 將電源線連接至主機板。
- 14 找到上部磁碟機凹槽中的 CD 光碟機或 DVD 光碟機的資料纜線，然後將其中間的資料連接器連接至新的磁碟機。
- 15 檢查所有纜線的連接狀況，然後整理好纜線，以確保風扇和散熱通風孔周圍的空氣流通。

- 16 將前面板重新連接至側鉸接，然後旋轉直至其卡在電腦正面。



- 17 裝回機箱蓋 (請參閱第 88 頁)。
- ➡ 注意事項：若要連接網路纜線，請先將網路纜線插入牆上的網路插孔，然後再將其插入電腦。
- 18 將電腦和裝置的電源線連接至電源插座，然後將它們開啓。
請參閱磁碟機隨附的說明文件，以獲得有關安裝磁碟機作業所需軟體的說明。

新增記憶體

您可以在主機板上安裝記憶體模組來增加電腦的記憶體。若要獲得有關您電腦支援的記憶體類型的資訊，請參閱第 91 頁上的「記憶體」。

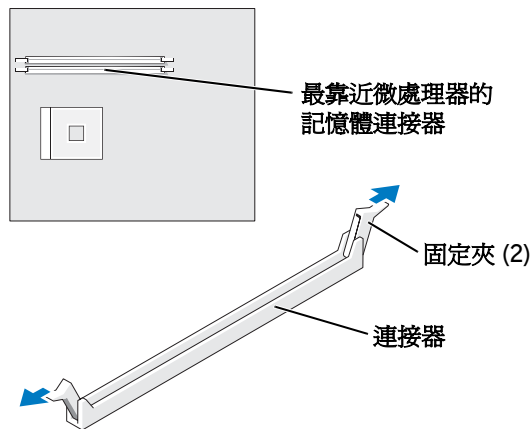
安裝記憶體

⚠ 警示：在您開始執行本章節的任何程序之前，請留意第 9 頁上的安全指示。

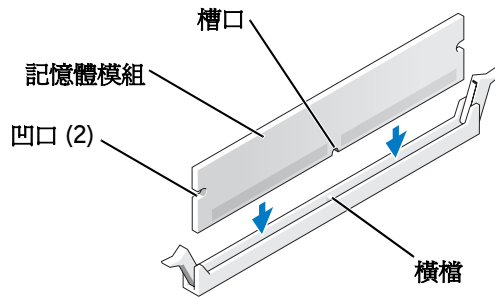
- 1 透過開始選單，關閉電腦 (請參閱第 27 頁)。
 - 2 確定電腦及連接的裝置已關閉。關閉電腦作業系統時，如果電腦和連接的裝置未自動關閉，請現在關閉它們。
- ➡** 注意事項：若要拔下網路纜線，請先將網路纜線從電腦上拔下，然後再將其從牆上的網路插孔中拔下。
- 3 從電腦上拔下所有電話線或電傳通訊連線。
 - 4 從電源插座上拔下電腦和所有連接裝置的電源線，然後按下電源按鈕以確保接地並導去主機板上的剩餘電量。

⚠ 警示：為防止觸電，在打開機箱蓋之前，請務必從電源插座中拔下電腦電源線。

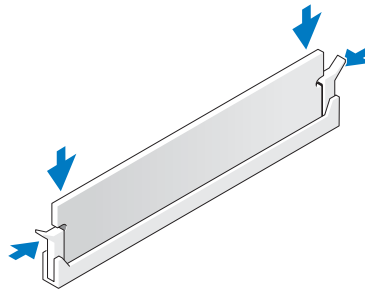
- 5 卸下機箱蓋 (請參閱第 70 頁)。
- 6 向外按壓記憶體模組連接器兩端的固定夾。



- 7 將模組底部的槽口與連接器的橫檔對齊。



- ➡ 注意事項：為避免損壞記憶體模組，請在模組兩端均勻用力，將模組垂直向下按入連接器。
- 8 將模組插入連接器，直至其卡入到位。
如果模組正確插入，固定夾會自行卡入模組兩端的凹口。



- 9 裝回機箱蓋 (請參閱第 88 頁)。
- ➡ 注意事項：若要連接網路纜線，請先將網路纜線插入牆上的網路插孔，然後再將其插入電腦。
- 10 將電腦和裝置連接至電源插座，然後將它們開啓。
- 11 在我的電腦圖示上單按滑鼠右鍵，然後單按內容。
- 12 單按一般標籤。
- 13 若要驗證記憶體是否安裝正確，請檢查列出的記憶體 (RAM) 容量。


卸下記憶體

⚠ 警示：在您開始執行本章節的任何程序之前，請留意第 9 頁上的安全指示。

✍ 註：從 Dell 購買的記憶體也包括在您的電腦保固內。


- 1 透過開始選單，關閉電腦 (請參閱第 27 頁)。

2 確定電腦及連接的裝置已關閉。關閉電腦作業系統時，如果電腦和連接的裝置未自動關閉，請現在關閉它們。

 注意事項：若要拔下網路纜線，請先將網路纜線從電腦上拔下，然後再將其從牆上的網路插孔中拔下。

3 從電腦上拔下所有電話線或電傳通訊連線。

4 從電源插座上拔下電腦和所有連接裝置的電源線，然後按下電源按鈕以確保接地並導去主機板上的剩餘電量。

 警示：為防止觸電，在打開機箱蓋之前，請務必從電源插座中拔下電腦電源線。


5 卸下機箱蓋 (請參閱第 70 頁)。

6 向外按壓記憶體模組連接器兩端的固定夾。

7 握住模組並將其提起。


如果模組很難卸下，請輕輕前後搖動模組以將其從連接器中卸下。

更換電池

 警示：在您開始執行本章節的任何程序之前，請留意第 9 頁上的安全指示。

幣式電池可維護電腦的組態、日期以及時間資訊，可以使用數年。

如果您每次開啓電腦後都需要重設時間和日期資訊，請更換電池。


 警示：如果新電池安裝不正確，可能會引起爆炸。請僅使用相同型號或製造廠商推薦的同類型電池來替換原有的 **3 V CR2032** 電池。請依照製造廠商的指示來丟棄用過的電池。

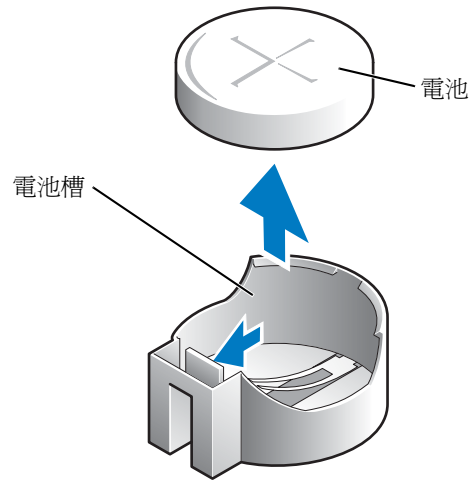
1 記錄系統設定程式中所有螢幕的資訊 (請參閱第 95 頁)，以便在執行步驟 7 時可以恢復正確的設定。

2 卸下機箱蓋 (請參閱第 70 頁)。

3 找到電池槽 (請參閱第 72 頁)。

4 用手指或不導電的鈍物 (例如塑膠螺絲起子) 小心地將電池從電池槽中撬出。

 注意事項：為避免撬出電池時損壞主機板，請確定塑膠螺絲起子是插入電池與電池槽 (而不是主機板) 之間。



- 5 將新電池插入插槽中，使標有「+」的一面朝上，並將其卡入到位。
- ➡ 注意事項：若要連接網路纜線，請先將網路纜線插入牆上的網路插孔，然後再將其插入電腦。
- 6 將電腦和裝置的電源線連接到電源插座，然後將它們開啓。
- 7 存取系統設定程式 (請參閱第 95 頁)，恢復在步驟 1 中記錄的設定。
- 8 妥善處理舊電池 (請參閱第 12 頁)。

裝回機箱蓋

- 1 確定已連接並整理好所有纜線。
- 2 確定未將工具或多餘的零件遺留在電腦內部。
- 3 將機箱蓋放在電腦上。
- 4 向電腦正面滑動機箱蓋，直至其完全卡入到位。
- ➡ 注意事項：若要連接網路纜線，請先將網路纜線插入牆上的網路插孔，然後再將其插入電腦。
- 5 將電腦和裝置的電源線連接到電源插座，然後將它們開啓。

5

第 5 章

附錄

規格
標準設定
清除忘記的密碼
與 Dell 公司聯絡
管制通告

規格

微處理器

微處理器類型	Intel® Pentium® 4 或 Celeron®
L1 快取記憶體	8 KB 第一級 (Pentium 4 和 Celeron)。
L2 快取記憶體	256 或 512 KB (在系統設定程式中顯示) 管線資料組、八路成組相聯回寫式 SRAM (Pentium 4)；駐留於處理器核心的 128 KB SRAM。L2 快取記憶體以處理器內部時鐘速度執行 (Celeron)。

系統資訊

系統晶片組	Intel 845GV
DMA 通道	八個
岔斷等級	24 APIC 模式
系統 BIOS 晶片	4 Mb (512 KB)
系統時鐘	400 或 533 MHz 資料速率

擴充匯流排

匯流排類型	PCI
匯流排速度	PCI : 33 MHz
PCI 連接器	三個
PCI 連接器大小	120 針
PCI 連接器資料寬度 (最大)	32 位元

記憶體	
結構	DDR SDRAM
記憶體連接器	兩個
記憶體容量	128、256 或 512 MB
最小記憶體	128 MB 共用 DDR SDRAM 註：系統將分配 32 至 64 MB 之間的系統記憶體以支援圖形，這視系統的記憶體大小及其他因素而定。
最大記憶體	2 GB
記憶體類型	PC2100 (266 MHz) 或 PC2700 (333 MHz) DDR SDRAM (非 ECC)
磁碟機	
外部可抽換式	兩個 5.25 吋凹槽 一個 3.5 吋凹槽
內部可抽換式	一個 1 吋高的 IDE 硬碟機凹槽
連接埠和連接器	
外部可抽換式：	
序列	9 針連接器；16550C 相容
並列	25 孔連接器 (雙向)
影像	15 孔連接器
鍵盤	6 針迷你 DIN 連接器
滑鼠	6 針迷你 DIN 連接器
USB	USB 2.0 相容連接器 (前面板上有兩個，背面板上有四個)
網路	RJ-45 連接器
音效	三個背面板小型連接器，分別用於訊號線來源、訊號線輸出及麥克風
耳機	一個正面小型連接器，用於訊號線輸出

連接埠和連接器 (續)

內部可抽換式：

主 IDE 通道	在 PCI 區域匯流排上的 40 針連接器
次 IDE 通道	在 PCI 區域匯流排上的 40 針連接器
軟式磁碟機 (可選)	34 針連接器

影像

影像控制器	內建 Intel 3D Extreme Graphics
-------	------------------------------

音效

音效控制器	內建音效
-------	------

網路

網路控制器	內建 10/100 乙太網路
-------	----------------

控制鈕和指示燈

電源控制	按鈕
前面板電源指示燈	電源開啓狀態下呈綠色持續亮起；待命狀態下呈綠色閃爍；呈琥珀色 (請參閱第 44 頁)
硬碟機存取指示燈	綠色

電源

直流電源供應器：

瓦特數	200 W 或 250 W
散熱	682 或 853 BTU (電腦負載滿檔，不含顯示器)
電壓 (請參閱第 10 頁，以獲得有關電壓設定的重要資訊)	60 Hz 時 100 至 120 V；50 Hz 時 200 至 240 V

備用電池	3 V CR2032 幣式電池
------	-----------------

實體

高度 x 寬度 x 厚度	36.8 x 18.4 x 42.6 cm (14.5 x 7.25 x 16.75 吋)
重量	10.4 kg (23 lb)

環境參數

溫度：

操作時 10° 至 35°C (50° 至 95°F)
註：在 35°C (95°F) 下執行時，最高的作業海拔高度為 914 m (3000 ft)。

存放時 -40° 至 65°C (-40° 至 149°F)

相對濕度 20% 至 80% (非冷凝)

最大震動：

操作時 3 至 200 Hz 時 0.25 G

存放時 10 至 500 Hz 時 2.20 G

最大撞擊：

非操作時 (半正弦波脈衝) 105 G · 2 ms

非操作時 (整形方波) 在以 596.9 cm/sec (235 吋/sec) 的速率轉變時，可承受 32 G 整形方波的衝擊

海拔高度：

操作時 -15.2 至 3048 m (-50 至 10,000 ft)

註：在 35°C (95°F) 下執行時，最高的作業海拔高度為 914 m (3000 ft)。

存放時 -15.2 至 10,670 m (-50 至 35,000 ft)

標準設定

系統設定程式包含電腦的標準設定。

- ➡ 注意事項：除非您是相當有經驗的電腦使用者，否則請勿變更此程式的設定。某些變更可能會導致電腦工作異常。

請參閱下圖中系統設定程式主螢幕的實例。

Dell - Dimension 2400			
Intel® Pentium® 4 Processor: <i>nan</i> GHz		BIOS Version: <i>nan</i>	
Level 2 Cache: <i>nan</i> KB Integrated		Service Tag: <i>nananan</i>	
System Time 00:00:00 System Date DAY/MO/DATE/YR Drive Configuration <Enter> Boot Sequence <Enter> Memory Information <Enter> CPU Information <Enter> Integrated Devices (LegacySelect Options) <Enter> Power Management <Enter> System Security <Enter> Keyboard NumLock On Report Keyboard Errors Report Auto Power On Disabled Fast Boot On OS Install Mode Off IDE Hard Drive Acoustics Mode Bypass System Event Log <Enter> Asset Tag <i>XXXXXX</i>			
↓↑ to select	SPACE, +, - to change	ESC to exit	F1 = Help

檢視設定

- 1 開啓 (或重新啓動) 電腦。
- 2 當螢幕上出現藍色 DELL™ 徽標時，請立即按 <F2> 鍵。

如果您等候過久，並且螢幕上已出現作業系統徽標，請繼續等待，直至看到 Microsoft® Windows® 桌面。然後關閉電腦並再試一次。

系統設定螢幕

系統設定螢幕歸納為以下部份：

- 頂端的選單列使您可以存取系統設定程式主螢幕：
 - **Main** (主) 提供基本電腦組態的設定。
 - **Advanced** (進階) 提供某些電腦功能的具體設定。
 - **Security** (安全保護) 提供使用者密碼和設定密碼的說明和設定。
 - **Power** (電源) 提供系統電源管理功能的設定。
 - **Boot** (啓動) 提供電腦如何啓動的資訊。
 - **Exit** (結束) 提供儲存和載入程式設定的選項。
- 左側列出用於電腦中已安裝硬體的組態選項及其設定。
您可以變更方括號中的設定，但不能變更顯示為灰色的設定。標有箭頭 (>) 的選項使您可以存取子選單。
- 右上角顯示有關反白顯示的選項之說明資訊。
- 右下角列出按鍵以及它們對所顯示螢幕的功能。

啓動順序

此功能可讓您變更裝置的啓動順序。

變更啓動順序，以用於目前啓動

例如，您可以使用此功能通知電腦從 CD 光碟機啓動，以便您可以執行 **ResourceCD** 上的 Dell 診斷程式，但診斷測試程式結束後，您必須將電腦設定為從硬碟機啓動。


- 1 開啓 (或重新啓動) 電腦。
- 2 當螢幕上出現藍色 DELL 徽標時，請立即按 <F2> 鍵。

如果您等候過久，並且螢幕上已出現作業系統徽標，請繼續等待，直至看到 Microsoft Windows 桌面。關閉電腦 (請參閱第 27 頁) 並再試一次。

螢幕上將出現 **Boot Device Menu** (啓動裝置選單)，列示所有可用的啓動裝置。每個裝置的旁邊都有一個號碼。


- 3 在選單的底部，請輸入僅用於目前啓動的裝置號碼。

變更啓動順序，以用於今後啓動


- 1 進入系統設定程式 (請參閱第 94 頁)。
 - 2 使用方向鍵反白顯示 **Boot Sequence** (啓動順序) 選單選項，然後按 <Enter> 鍵存取快顯式選單。
-  註：記下目前的啓動順序，以備要恢復時使用。
- 3 按上方向鍵和下方向箭在裝置清單上移動。
 - 4 按空白鍵啓用或停用裝置 (啓用的裝置有核取標記)。


按加號 (+) 或減號 (-) 將所選裝置在清單中上下移動。



清除忘記的密碼

 警示：在您開始執行本章節的任何程序之前，請留意第 10 頁上的安全指示。

如果您忘記管理員密碼或設定密碼，除非您清除忘記的密碼，否則將無法操作您的電腦或變更系統設定程式中的設定。

- 1 透過開始選單，關閉電腦 (請參閱第 27 頁)。
- 2 確定電腦及連接的裝置已關閉。關閉電腦作業系統時，如果電腦和連接的裝置未自動關閉，請現在關閉它們。
-  注意事項：若要拔下網路纜線，請先將網路纜線從電腦上拔下，然後再將其從牆上的網路插孔中拔下。
- 3 從電腦上拔下所有電話線或電傳通訊連線。
- 4 從電源插座上拔下電腦和所有連接裝置的電源線，然後按下電源按鈕以確保接地並導去主機板上的剩餘電量。

 警示：為防止觸電，在打開機箱蓋之前，請務必從電源插座中拔下電腦電源線。

- 5 卸下機箱蓋 (請參閱第 70 頁)。
-  注意事項：在觸摸電腦內部的任何元件之前，請觸摸未上漆的金屬表面 (例如電腦背面的金屬)，以確保接地並導去您身上的靜電。作業過程中，應經常觸摸未上漆的金屬表面，以導去可能損壞內部元件的靜電。
- 6 在主機板上找出 2 針密碼跳線 (請參閱第 72 頁)，然後將跳線從兩個插腳上卸下。電腦在出廠時，跳線已連接至兩個插腳。
- 7 裝回機箱蓋 (請參閱第 88 頁)。
- 8 將電腦和裝置的電源線連接到電源插座，然後將它們開啓。
- 9 如果系統提示您按 <F1> 鍵以繼續，請按 <F1> 鍵。
- 10 當電腦的螢幕上出現 Microsoft Windows 桌面時，請關閉電腦 (請參閱第 27 頁)。
-  注意事項：若要拔下網路纜線，請先將網路纜線從電腦上拔下，然後再將其從牆上的網路插孔中拔下。
- 11 關閉所有連接的裝置，然後從電源插座上拔下電源線。
- 12 從電腦上拔下電源線，然後按下電源按鈕以確保接地並導去主機板上的剩餘電量。
- 13 卸下機箱蓋 (請參閱第 70 頁)。
- 14 移除密碼跳線。
將跳線僅連接至其中一個插腳，以防遺失。

- 15 裝回機箱蓋 (請參閱第 88 頁)。
- ➡ 注意事項：若要連接網路纜線，請先將網路纜線插入牆上的網路插孔，然後再將其插入電腦。
- 16 將電腦和裝置的電源線連接到電源插座，然後將它們開啓。
- 17 如果系統提示您按 <F1> 鍵以繼續，請按 <F1> 鍵。

與 Dell 公司聯絡

若要以電子方式與 Dell 公司聯絡，您可以存取以下 Web 站台：

- www.dell.com
- support.dell.com (技術支援)
- premiersupport.dell.com (為教育、政府、醫療機構及中型/大型企業客戶 [包括優先客戶、鉑金客戶及黃金客戶] 提供的技術支援)

若要獲得您所在國家/地區的特定 Web 站台位址，請在下表中查找相應的國家/地區部份。

註：免付費電話適於在所列國家/地區境內使用。

需要與 Dell 公司聯絡時，請使用下表提供的電子郵箱位址、電話號碼及代碼。如果您需要援助以判斷應該使用哪些代碼，請與當地或國際電話接線生聯絡。

國家/地區 (城市) 國際通話代碼 國家/地區號碼 城市碼	部門名稱或服務區域、 Web 站台和電子郵箱位址	區碼、 當地號碼和 免付費號碼
安圭拉	一般支援	免付費專線：800-335-0031
安地卡及巴布達	一般支援	1-800-805-5924
阿根廷 (布宜諾賽利斯)	Web 站台： www.dell.com.ar	
國際通話代碼：00	技術支援和客戶關懷中心	免付費專線：0-800-444-0733
國家/地區號碼：54	銷售部	0-810-444-3355
城市碼：11	技術支援傳真 客戶關懷中心傳真	11 4515 7139 11 4515 7138
阿魯巴	一般支援	免付費專線：800-1578

國家/地區 (城市) 國際通話代碼 國家/地區號碼 城市碼	部門名稱或服務區域、 Web 站台和電子郵箱位址	區碼、 當地號碼和 免付費號碼
澳大利亞 (雪梨) 國際通話代碼：0011 國家/地區號碼：61 城市碼：2	電子郵箱 (澳大利亞)：au_tech_support@dell.com 電子郵箱 (紐西蘭)：nz_tech_support@dell.com 家庭和小型企業 政府和企業界 優先帳戶分部 (PAD) 客戶關懷中心 公司銷售部 交易銷售部 傳真	1-300-65-55-33 免付費專線：1-800-633-559 免付費專線：1-800-060-889 免付費專線：1-800-819-339 免付費專線：1-800-808-385 免付費專線：1-800-808-312 免付費專線：1-800-818-341
奧地利 (維也納) 國際通話代碼：900 國家/地區號碼：43 城市碼：1	Web 站台：support.euro.dell.com 電子郵箱：tech_support_central_europe@dell.com 家庭/小型企業銷售部 家庭/小型企業傳真 家庭/小型企業客戶關懷中心 優先帳戶/公司客戶關懷中心 家庭/小型企業技術支援 優先帳戶/公司技術支援 總機	0820 240 530 00 0820 240 530 49 0820 240 530 14 0820 240 530 16 0820 240 530 14 0660 8779 0820 240 530 00
巴哈馬	一般支援	免付費專線：1-866-278-6818
巴貝多	一般支援	1-800-534-3066
比利時 (布魯塞爾) 國際通話代碼：00 國家/地區號碼：32 城市碼：2	Web 站台：support.euro.dell.com 電子郵箱：tech_be@dell.com 電子郵箱 (供法語系客戶使用)： support.euro.dell.com/be/fr/emaildell/ 技術支援 客戶關懷中心 公司銷售部 傳真 總機	02 481 92 88 02 481 91 19 02 481 91 00 02 481 92 99 02 481 91 00
百慕達	一般支援	1-800-342-0671

國家/地區 (城市) 國際通話代碼 國家/地區號碼 城市碼	部門名稱或服務區域、 Web 站台和電子郵箱位址	區碼、 當地號碼和 免付費號碼
玻利維亞	一般支援	免付費專線：800-10-0238
巴西	Web 站台： www.dell.com/br	
國際通話代碼：00	客戶支援、技術支援	0800 90 3355
國家/地區號碼：55	技術支援傳真	51 481 5470
城市碼：51	客戶關懷中心傳真	51 481 5480
	銷售部	0800 90 3390
英屬維爾京群島	一般支援	免付費專線：1-866-278-6820
汶萊	客戶技術支援 (馬來西亞檳榔嶼)	604 633 4966
國家/地區號碼：673	客戶服務 (馬來西亞檳榔嶼)	604 633 4949
	交易銷售部 (馬來西亞檳榔嶼)	604 633 4955
加拿大 (北約克, 安大略)	線上訂購狀態查詢： www.dell.ca/ostatus	
國際通話代碼：011	AutoTech (自動化技術支援)	免付費專線：1-800-247-9362
	TechFax	免付費專線：1-800-950-1329
	客戶關懷中心 (家庭/小型企業)	免付費專線：1-800-847-4096
	客戶關懷中心 (中型/大型企業和政府)	免付費專線：1-800-326-9463
	技術支援 (家庭/小型企業)	免付費專線：1-800-847-4096
	技術支援 (中型/大型企業和政府)	免付費專線：1-800-387-5757
	銷售部 (家庭/小型企業)	免付費專線：1-800-387-5752
	銷售部 (中型/大型企業和政府)	免付費專線：1-800-387-5755
	零件銷售部和延伸服務銷售部	1 866 440 3355
開曼群島	一般支援	1-800-805-7541
智利 (聖地牙哥)	銷售、客戶支援與技術支援服務	免付費專線：1230-020-4823
國家/地區號碼：56		
城市碼：2		

國家/地區 (城市) 國際通話代碼 國家/地區號碼 城市碼	部門名稱或服務區域、 Web 站台和電子郵箱位址	區碼、 當地號碼和 免付費號碼
中國 (廈門) 國家/地區號碼：86 城市碼：592	技術支援 Web 站台： support.ap.dell.com/china 技術支援電子郵箱： cn_support@dell.com 技術支援傳真 家庭和小型企業技術支援 公司帳戶技術支援 客戶體驗 家庭和小型企業 優先帳戶分部 大型公司帳戶 (GCP) 大型公司帳戶 (重要帳戶) 大型公司帳戶 (北部地區) 大型公司帳戶 (北部地區政府及教育機構) 大型公司帳戶 (東部地區) 大型公司帳戶 (東部地區政府及教育機構) 大型公司帳戶 (Queue Team) 大型公司帳戶 (南部地區) 大型公司帳戶 (西部地區) 大型公司帳戶 (備用零件)	818 1350 免付費專線：800 858 2437 免付費專線：800 858 2333 免付費專線：800 858 2060 免付費專線：800 858 2222 免付費專線：800 858 2062 免付費專線：800 858 2055 免付費專線：800 858 2628 免付費專線：800 858 2999 免付費專線：800 858 2955 免付費專線：800 858 2020 免付費專線：800 858 2669 免付費專線：800 858 2572 免付費專線：800 858 2355 免付費專線：800 858 2811 免付費專線：800 858 2621
哥倫比亞	一般支援	980-9-15-3978
哥斯大黎加	一般支援	0800-012-0435
捷克共和國 (布拉格) 國際通話代碼：00 國家/地區號碼：420 城市碼：2	Web 站台： support.euro.dell.com 電子郵箱： czech_dell@dell.com 技術支援 客戶關懷中心 傳真 TechFax 總機	02 2186 27 27 02 2186 27 11 02 2186 27 14 02 2186 27 28 02 2186 27 11

國家/地區 (城市) 國際通話代碼 國家/地區號碼 城市碼	部門名稱或服務區域、 Web 站台和電子郵箱位址	區碼、 當地號碼和 免付費號碼
丹麥 (哥本哈根) 國際通話代碼：00 國家/地區號碼：45	Web 站台： support.euro.dell.com 電子郵件支援 (可攜式電腦)： den_nbk_support@dell.com 電子郵件支援 (桌上型電腦)： den_support@dell.com 電子郵件支援 (伺服器)： Nordic_server_support@dell.com	
	技術支援	7023 0182
	客戶關懷中心 (Relational)	7023 0184
	家庭/小型企業客戶關懷中心	3287 5505
	總機 (Relational)	3287 1200
	傳真總機 (Relational)	3287 1201
	總機 (家庭/小型企業)	3287 5000
	傳真總機 (家庭/小型企業)	3287 5001
多米尼克	一般支援	免付費專線：1-866-278-6821
多明尼加共和國	一般支援	1-800-148-0530
厄瓜多	一般支援	免付費專線：999-119
薩爾瓦多	一般支援	01-899-753-0777
芬蘭 (赫爾辛基) 國際通話代碼：990 國家/地區號碼：358 城市碼：9	Web 站台： support.euro.dell.com 電子郵件： fin_support@dell.com 電子郵件支援 (伺服器)： Nordic_support@dell.com	
	技術支援	09 253 313 60
	技術支援傳真	09 253 313 81
	客戶關懷中心 (Relational)	09 253 313 38
	家庭/小型企業客戶關懷中心	09 693 791 94
	傳真	09 253 313 99
	總機	09 253 313 00

國家/地區 (城市) 國際通話代碼 國家/地區號碼 城市碼	部門名稱或服務區域、 Web 站台和電子郵箱位址	區碼、 當地號碼和 免付費號碼
法國 (巴黎) (蒙特佩利爾)	Web 站台： support.euro.dell.com	
國際通話代碼：00	電子郵箱： support.euro.dell.com/fr/fr/emaildell/	
國家/地區號碼：33	家庭和小型企業	
城市碼：(1) (4)	技術支援	0825 387 270
	客戶關懷中心	0825 823 833
	總機	0825 004 700
	總機 (從法國以外的地區致電)	04 99 75 40 00
	銷售部	0825 004 700
	傳真	0825 004 701
	傳真 (從法國以外的地區致電)	04 99 75 40 01
	公司	
	技術支援	0825 004 719
	客戶關懷中心	0825 338 339
	總機	01 55 94 71 00
	銷售部	01 55 94 71 00
	傳真	01 55 94 71 01
德國 (朗根)	Web 站台： support.euro.dell.com	
國際通話代碼：00	電子郵箱： tech_support_central_europe@dell.com	
國家/地區號碼：49	技術支援	06103 766-7200
城市碼：6103	家庭/小型企業客戶關懷中心	0180-5-224400
	通用客戶關懷中心	06103 766-9570
	優先帳戶客戶關懷中心	06103 766-9420
	大型帳戶客戶關懷中心	06103 766-9560
	公共帳戶客戶關懷中心	06103 766-9555
	總機	06103 766-7000

國家/地區 (城市) 國際通話代碼 國家/地區號碼 城市碼	部門名稱或服務區域、 Web 站台和電子郵箱位址	區碼、 當地號碼和 免付費號碼
希臘 國際通話代碼：00 國家/地區號碼：30	Web 站台：support.euro.dell.com 電子郵箱：support.euro.dell.com/gr/en/emaildell/ 技術支援 黃金客戶技術支援 總機 銷售部 傳真	080044149518 08844140083 2108129800 2108129800 2108129812
格瑞那達	一般支援	免付費專線：1-866-540-3355
瓜地馬拉	一般支援	1-800-999-0136
蓋亞納	一般支援	免付費專線：1-877-270-4609
香港 國際通話代碼：001 國家/地區號碼：852	Web 站台：support.ap.dell.com 電子郵箱：ap_support@dell.com 技術支援 (Dimension™ 和 Inspiron™) 技術支援 (OptiPlex™、Latitude™ 和 Dell Precision™) 客戶服務 (非技術售後服務問題) 交易銷售部 大型公司帳戶 (HK) 大型公司帳戶 (GCP HK)	296 93188 296 93191 800 93 8291 免付費專線：800 96 4109 免付費專線：800 96 4108 免付費專線：800 90 3708
印度	技術支援 銷售部	1600 33 8045 1600 33 8044

國家/地區 (城市) 國際通話代碼 國家/地區號碼 城市碼	部門名稱或服務區域、 Web 站台和電子郵箱位址	區碼、 當地號碼和 免付費號碼
愛爾蘭 (切里伍德) 國際通話代碼：16 國家/地區號碼：353 城市碼：1	Web 站台： support.euro.dell.com 電子郵箱： dell_direct_support@dell.com 愛爾蘭技術支援 英國技術支援 (僅在英國國內撥打) 家庭使用者客戶關懷中心 小型企業客戶關懷中心 英國客戶關懷中心 (僅在英國國內撥打) 公司客戶關懷中心 公司客戶關懷中心 (僅在英國國內撥打) 愛爾蘭銷售部 英國銷售部 (僅在英國國內撥打) 傳真/銷售傳真 總機	1850 543 543 0870 908 0800 01 204 4014 01 204 4014 0870 906 0010 1850 200 982 0870 907 4499 01 204 4444 0870 907 4000 01 204 0103 01 204 4444
義大利 (米蘭) 國際通話代碼：00 國家/地區號碼：39 城市碼：02	Web 站台： support.euro.dell.com 電子郵箱： support.euro.dell.com/it/it/emaildell/ 家庭和小型企業 技術支援 客戶關懷中心 傳真 總機 公司 技術支援 客戶關懷中心 傳真 總機	02 577 826 90 02 696 821 14 02 696 821 13 02 696 821 12 02 577 826 90 02 577 825 55 02 575 035 30 02 577 821
牙買加	一般支援 (僅在牙買加國內撥打)	1-800-682-3639

國家/地區 (城市) 國際通話代碼 國家/地區號碼 城市碼	部門名稱或服務區域、 Web 站台和電子郵箱位址	區碼、 當地號碼和 免付費號碼
日本 (川崎) 國際通話代碼：001 國家/地區號碼：81 城市碼：44	Web 站台： support.jp.dell.com 技術支援 (伺服器) 日本以外地區的技術支援 (伺服器) 技術支援 (Dimension™ 和 Inspiron™) 日本以外地區的技術支援 (Dimension 和 Inspiron) 技術支援 (Dell Precision™、OptiPlex™ 和 Latitude™) 日本以外地區的技術支援 (Dell Precision、OptiPlex 和 Latitude) Faxbox 服務 24 小時自動化訂購服務 客戶關懷中心 企業銷售分部 (不超過 400 名員工) 優先帳戶銷售分部 (超過 400 名員工) 大型公司帳戶銷售部 (超過 3500 名員工) 公共銷售部 (政府、教育及醫療機構) 通用 (日本) 個別使用者 總機	免付費專線：0120-198-498 81-44-556-4162 免付費專線：0120-198-226 81-44-520-1435 免付費專線：0120-198-433 81-44-556-3894 044-556-3490 044-556-3801 044-556-4240 044-556-1465 044-556-3433 044-556-3430 044-556-1469 044-556-3469 044-556-1760 044-556-4300
韓國 (漢城) 國際通話代碼：001 國家/地區號碼：82 城市碼：2	技術支援 銷售部 客戶服務 (韓國漢城) 客戶服務 (馬來西亞檳榔嶼) 傳真 總機	免付費專線：080-200-3800 免付費專線：080-200-3600 免付費專線：080-200-3800 604 633 4949 2194-6202 2194-6000

國家/地區 (城市) 國際通話代碼 國家/地區號碼 城市碼	部門名稱或服務區域、 Web 站台和電子郵箱位址	區碼、 當地號碼和 免付費號碼
拉丁美洲	客戶技術支援 (美國德克薩斯州奧斯丁)	512 728-4093
	客戶服務 (美國德克薩斯州奧斯丁)	512 728-3619
	傳真 (技術支援和客戶服務) (美國德克薩斯州奧斯丁)	512 728-3883
	銷售部 (美國德克薩斯州奧斯丁)	512 728-4397
	銷售傳真 (美國德克薩斯州奧斯丁)	512 728-4600 或 512 728-3772
盧森堡	Web 站台 : support.euro.dell.com	
國際通話代碼 : 00	電子郵箱 : tech_be@dell.com	
國家/地區號碼 : 352	技術支援 (比利時布魯塞爾)	3420808075
	家庭/小型企業銷售部 (比利時布魯塞爾)	免付費專線 : 080016884
	公司銷售部 (比利時布魯塞爾)	02 481 91 00
	客戶關懷中心 (比利時布魯塞爾)	02 481 91 19
	傳真 (比利時布魯塞爾)	02 481 92 99
	總機 (比利時布魯塞爾)	02 481 91 00
澳門	技術支援	免付費專線 : 0800 582
國家/地區號碼 : 853	客戶服務 (馬來西亞檳榔嶼)	604 633 4949
	交易銷售部	免付費專線 : 0800 581
馬來西亞 (檳榔嶼)	技術支援	免付費專線 : 1 800 888 298
國際通話代碼 : 00	客戶服務	04 633 4949
國家/地區號碼 : 60	交易銷售部	免付費專線 : 1 800 888 202
城市碼 : 4	公司銷售部	免付費專線 : 1 800 888 213
墨西哥	客戶技術支援	001-877-384-8979
國際通話代碼 : 00		或 001-877-269-3383
國家/地區號碼 : 52	銷售部	50-81-8800
		或 01-800-888-3355
	客戶服務	001-877-384-8979
		或 001-877-269-3383
	總線	50-81-8800
		或 01-800-888-3355

國家/地區 (城市) 國際通話代碼 國家/地區號碼 城市碼	部門名稱或服務區域、 Web 站台和電子郵箱位址	區碼、 當地號碼和 免付費號碼
蒙瑟拉特	一般支援	免付費專線：1-866-278-6822
荷蘭安地列斯群島	一般支援	001-800-882-1519
荷蘭 (阿姆斯特丹) 國際通話代碼：00 國家/地區號碼：31 城市碼：20	Web 站台： support.euro.dell.com 電子郵箱 (技術支援)： (企業)： nl_server_support@dell.com (Latitude)： nl_latitude_support@dell.com (Inspiron)： nl_inspiron_support@dell.com (Dimension)： nl_dimension_support@dell.com (OptiPlex)： nl_optiplex_support@dell.com (Dell Precision)： nl_workstation_support@dell.com	
	技術支援	020 674 45 00
	技術支援傳真	020 674 47 66
	家庭/小型企業客戶關懷中心	020 674 42 00
	客戶關懷中心 (Relational)	020 674 4325
	家庭/小型企業銷售部	020 674 55 00
	銷售部 (Relational)	020 674 50 00
	家庭/小型企業銷售部傳真	020 674 47 75
	銷售部傳真 (Relational)	020 674 47 50
	總機	020 674 50 00
	總機傳真	020 674 47 50
紐西蘭 國際通話代碼：00 國家/地區號碼：64	電子郵箱 (紐西蘭)： nz_tech_support@dell.com 電子郵箱 (澳大利亞)： au_tech_support@dell.com	
	家庭和小型企業	0800 446 255
	政府和企業界	0800 444 617
	銷售部	0800 441 567
	傳真	0800 441 566
尼加拉瓜	一般支援	001-800-220-1006

國家/地區 (城市) 國際通話代碼 國家/地區號碼 城市碼	部門名稱或服務區域、 Web 站台和電子郵箱位址	區碼、 當地號碼和 免付費號碼
挪威 (利薩克) 國際通話代碼 : 00 國家/地區號碼 : 47	Web 站台 : support.euro.dell.com 電子郵件支援 (可攜式電腦) : nor_nbk_support@dell.com 電子郵件支援 (桌上型電腦) : nor_support@dell.com 電子郵件支援 (伺服器) : nordic_server_support@dell.com 技術支援 客戶關懷中心 (Relational) 家庭/小型企業客戶關懷中心 總機 傳真總機	 671 16882 671 17514 23162298 671 16800 671 16865
巴拿馬	一般支援	001-800-507-0962
秘魯	一般支援	0800-50-669
波蘭 (華沙) 國際通話代碼 : 011 國家/地區號碼 : 48 城市碼 : 22	Web 站台 : support.euro.dell.com 電子郵箱 : pl_support@dell.com 客戶服務電話 客戶關懷中心 銷售部 客戶服務傳真 接待櫃台傳真 總機	 57 95 700 57 95 999 57 95 999 57 95 806 57 95 998 57 95 999
葡萄牙 國際通話代碼 : 00 國家/地區號碼 : 351	Web 站台 : support.euro.dell.com 電子郵箱 : support.euro.dell.com/pt/en/emaiddell/ 技術支援 客戶關懷中心 銷售部 傳真	 707200149 800 300 413 800 300 410 或 800 300 411 或 800 300 412 或 21 422 07 10 21 424 01 12

國家/地區 (城市) 國際通話代碼 國家/地區號碼 城市碼	部門名稱或服務區域、 Web 站台和電子郵箱位址	區碼、 當地號碼和 免付費號碼
波多黎各	一般支援	1-800-805-7545
聖啓斯和尼維斯	一般支援	免付費專線：1-877-441-4731
聖露西亞	一般支援	1-800-882-1521
聖文森	一般支援	免付費專線：1-877-270-4609
新加坡 (新加坡)	技術支援	免付費專線：800 6011 051
國際通話代碼：005	客戶服務 (馬來西亞檳榔嶼)	604 633 4949
國家/地區號碼：65	交易銷售部	免付費專線：800 6011 054
	公司銷售部	免付費專線：800 6011 053
南非 (約翰尼斯堡)	Web 站台：support.euro.dell.com	
國際通話代碼：09/091	電子郵箱：dell_za_support@dell.com	
國家/地區號碼：27	技術支援	011 709 7710
城市碼：11	客戶關懷中心	011 709 7707
	銷售部	011 709 7700
	傳真	011 706 0495
	總機	011 709 7700
東南亞及太平洋國家和地區	客戶技術支援、客戶服務與銷售部 (馬來西亞檳榔嶼)	604 633 4810
西班牙 (馬德里)	Web 站台：support.euro.dell.com	
國際通話代碼：00	電子郵箱：support.euro.dell.com/es/es/emaildell/	
國家/地區號碼：34	家庭和小型企業	
城市碼：91	技術支援	902 100 130
	客戶關懷中心	902 118 540
	銷售部	902 118 541
	總機	902 118 541
	傳真	902 118 539
	公司	
	技術支援	902 100 130
	客戶關懷中心	902 118 546
	總機	91 722 92 00
	傳真	91 722 95 83

國家/地區 (城市) 國際通話代碼 國家/地區號碼 城市碼	部門名稱或服務區域、 Web 站台和電子郵箱位址	區碼、 當地號碼和 免付費號碼
瑞典 (烏普蘭斯韋斯比) 國際通話代碼 : 00 國家/地區號碼 : 46 城市碼 : 8	Web 站台 : support.euro.dell.com 電子郵箱 : swe_support@dell.com Latitude 和 Inspiron 的電子郵件支援 : Swe-nbk_kats@dell.com OptiPlex 的電子郵件支援 : Swe_kats@dell.com 伺服器的電子郵件支援 : Nordic_server_support@dell.com 技術支援 客戶關懷中心 (Relational) 家庭/小型企業客戶關懷中心 員工購買計畫 (EPP) 支援 傳真技術支援 銷售部	08 590 05 199 08 590 05 642 08 587 70 527 20 140 14 44 08 590 05 594 08 590 05 185
瑞士 (日內瓦) 國際通話代碼 : 00 國家/地區號碼 : 41 城市碼 : 22	Web 站台 : support.euro.dell.com 電子郵箱 : swisstech@dell.com 電子郵箱 (供法語系 HSB 和公司客戶使用) : support.euro.dell.com/ch/fr/emaildell/ 技術支援 (家庭和小型企業) 技術支援 (公司) 客戶關懷中心 (家庭和小型企業) 客戶關懷中心 (公司) 傳真 總機	0844 811 411 0844 822 844 0848 802 202 0848 821 721 022 799 01 90 022 799 01 01
台灣地區 國際通話代碼 : 002 國家/地區號碼 : 886	技術支援 (可攜式和桌上型電腦) 技術支援 (伺服器) 交易銷售部 公司銷售部	免付費專線 : 00801 86 1011 免付費專線 : 0080 60 1256 免付費專線 : 0080 651 228 或 0800 33 556 免付費專線 : 0080 651 227 或 0800 33 555

國家/地區 (城市) 國際通話代碼 國家/地區號碼 城市碼	部門名稱或服務區域、 Web 站台和電子郵箱位址	區碼、 當地號碼和 免付費號碼
泰國 國際通話代碼：001 國家/地區號碼：66	技術支援 客戶服務 (馬來西亞檳榔嶼) 銷售部	免付費專線：0880 060 07 604 633 4949 免付費專線：0880 060 09
千里達/托貝哥	一般支援	1-800-805-8035
土克斯和開科斯群島	一般支援	免付費專線：1-866-540-3355
英國 (布雷克涅) 國際通話代碼：00 國家/地區號碼：44 城市碼：1344	Web 站台： support.euro.dell.com 客戶關懷中心 Web 站台： support.euro.dell.com/uk/en/ECare/Form/Home.asp 電子郵箱： dell_direct_support@dell.com	
	技術支援 (公司/優先帳戶/PAD [1000 名以上 員工])	0870 908 0500
	技術支援 (直接 /PAD 和一般)	0870 908 0800
	通用帳戶客戶關懷中心	01344 373 186
	家庭和小型企業客戶關懷中心	0870 906 0010
	公司客戶關懷中心	01344 373 185
	優先帳戶 (500-5000 名員工) 客戶關懷中心	0870 906 0010
	中央政府客戶關懷中心	01344 373 193
	地方政府與教育機構客戶關懷中心	01344 373 199
	醫療機構客戶關懷中心	01344 373 194
	家庭和小型企業銷售部	0870 907 4000
	公司/公營企業部門銷售部	01344 860 456
烏拉圭	一般支援	免付費專線：000-413-598-2521

國家/地區 (城市) 國際通話代碼 國家/地區號碼 城市碼	部門名稱或服務區域、 Web 站台和電子郵箱位址	區碼、 當地號碼和 免付費號碼
美國 (德克薩斯州奧斯丁) 國際通話代碼 : 011 國家/地區號碼 : 1	自動化訂購狀態查詢服務	免付費專線 : 1-800-433-9014
	AutoTech (可攜式和桌上型電腦)	免付費專線 : 1-800-247-9362
	用戶 (家庭和企業辦公室)	
	技術支援	免付費專線 : 1-800-624-9896
	客戶服務	免付費專線 : 1-800-624-9897
	DellNet™ 服務與支援	免付費專線 : 1-877-Dellnet (1-877-335-5638)
	員工購買計畫 (EPP) 客戶	免付費專線 : 1-800-695-8133
	金融服務 Web 站台 : www.dellfinancialservices.com	
	金融服務 (租賃 / 貸款)	免付費專線 : 1-877-577-3355
	金融服務 (Dell 優先帳戶 [DPA])	免付費專線 : 1-800-283-2210
	企業	
	客戶服務與技術支援	免付費專線 : 1-800-822-8965
	員工購買計畫 (EPP) 客戶	免付費專線 : 1-800-695-8133
	放映機技術支援	免付費專線 : 1-877-459-7298
	公共部門 (政府、教育及醫療機構)	
	客戶服務與技術支援	免付費專線 : 1-800-456-3355
	員工購買計畫 (EPP) 客戶	免付費專線 : 1-800-234-1490
	Dell 銷售部	免付費專線 : 1-800-289-3355 或免付費專線 : 1-800-879-3355
	Dell Outlet Store (以舊翻新的 Dell 電腦)	免付費專線 : 1-888-798-7561
	軟體和週邊裝置銷售部	免付費專線 : 1-800-671-3355
零件銷售部	免付費專線 : 1-800-357-3355	
延伸服務和保固銷售部	免付費專線 : 1-800-247-4618	
傳真	免付費專線 : 1-800-727-8320	
為耳聾、聽力困難或語言障礙者提供的 Dell 服務	免付費專線 : 1-877-DELLTTY (1-877-335-5889)	
美屬維爾京群島	一般支援	1-877-673-3355
委內瑞拉	一般支援	8001-3605

管制通告

電磁干擾 (EMI) 是在周圍空間散發，或沿電源或訊號導線傳導的任何訊號或發射，它會危及無線電導航或其他安全服務的作業，也會嚴重降低、妨礙或反覆中斷經授權的無線電通訊服務。無線電通訊服務包括但不侷限於 AM/FM 商業廣播、電視、行動電話服務、雷達、飛行控制、傳呼機和個人通訊服務 (PCS)。這些經授權的服務和非有意的發射體 (如數位裝置，包括電腦系統) 共同產生電磁環境。

電磁相容性 (EMC) 是指電子設備能夠在電子環境中共同正常作業的能力。儘管本電腦系統的設計符合管制機構對 EMI 的限制並已得到證實，但我們無法保證在個別的安裝中不會產生干擾。您可以透過關閉和開啓此設備來判斷它是否會對無線電通訊服務產生干擾；如果確實如此，建議您嘗試下列一種或數種方法來排除干擾：

- 重新調整接收天線的方向。
- 依被干擾設備的位置，重新放置電腦。
- 將電腦移到遠離被干擾設備的地方。
- 將電腦的電源線連接至不同的電源插座，讓電腦與被干擾設備使用不同的分支電路。

如有必要，請向 Dell 的技術支援代表或有經驗的無線電/電視技術人員查詢，以獲得更多的建議。

索引

英文字母

BIOS, 94

CD 光碟機

問題, 33

新增, 80

CD-RW 光碟機

問題, 34

Dell 支援 Web 站台, 40

Dell 支援站台, 14

Dell 診斷程式, 55

DVD 光碟機

問題, 34

ESD

保護電腦, 12

IEEE 1394

問題, 41

IRQ 衝突, 61

Microsoft 授權合約標籤, 14

PC 卡

問題, 44

ResourceCD, 59

Dell 診斷程式, 55

USB 裝置, 啟動至, 26

Windows XP

系統還原, 60

重新安裝, 62

掃描器, 47

硬體疑難排解, 61

程式相容性精靈, 38

超執行緒, 25

裝置驅動程式回復, 58

說明, 存取, 15, 32

說明及支援中心, 15, 32

六畫

印表機

USB, 19

安裝, 18

並列, 18

問題, 46

連接, 18

纜線, 18

如何使用說明檔

存取, 32

安全指示, 9

安裝圖解, 14

七畫

作業系統

CD, 15

安裝指南, 15

快速服務代碼, 14

系統設定程式, 94

系統還原, 60

九畫

指示燈

診斷, 52

電腦背面, 52

故障排除

Dell 診斷程式, 55

重新安裝 Windows XP, 62

硬體疑難排解, 61

診斷指示燈, 52

說明及支援中心, 15

衝突, 61

還原至先前的狀態, 60

故障排除。請參閱問題

重新安裝

Windows XP, 62

重新安裝作業系統

Windows XP, 62

音效。請參閱聲音

音量

調節, 48

十畫

訊息

錯誤, 36

十一畫

問題

- CD 光碟機, 33
- CD-RW 光碟機, 34
- Dell 診斷程式, 55
- DVD 光碟機, 34
- IEEE 1394, 41
- PC 卡, 44
- 一般, 38
- 印表機, 46
- 其他, 40
- 故障排除表, 30
- 音量調節, 48
- 掃描器, 47
- 軟式磁碟機, 32
- 軟體, 38-39
- 尋找解決方案, 30
- 硬碟機, 35
- 硬體, 40
- 程式停止回應, 38
- 程式當機, 38
- 程式與 Windows 的相容性, 38
- 診斷指示燈, 52
- 電子郵件, 35
- 電池, 32
- 電源, 44
- 電源指示燈狀態, 44
- 電腦停止回應, 38
- 電腦當機, 38-39
- 磁碟機, 32
- 網路, 43
- 網際網路, 35
- 影像和顯示器, 49
- 數據機, 35
- 螢幕呈現空白, 49
- 螢幕難以閱讀, 50
- 錯誤訊息, 36

- 聲音和喇叭, 48
- 還原至先前的狀態, 60
- 鍵盤, 41
- 藍屏, 39
- 顯示器呈現空白, 49
- 顯示器難以閱讀, 50

密碼

- 清除系統設定, 97

掃描器

- 問題, 47

啓動

- 變更啓動順序, 96

- 啓動至 USB 裝置, 26

設定

- 系統設定程式, 94

軟式磁碟機

- 問題, 32

軟體

- 問題, 38-39
- 超執行緒, 25

十二畫

喇叭

- 音量, 48
- 問題, 48

硬碟機

- 問題, 35

硬體

- Dell 診斷程式, 55
- 問題, 40

- 硬體疑難排解, 61

- 程式相容性精靈, 38

- 診斷指示燈, 52

診斷程式

- Dell, 55

- 指示燈, 52

- 超執行緒, 25

十三畫

電子郵件

- 問題, 35

電池

- 更換, 87
- 問題, 32

電源

- 問題, 44
- 關閉電腦, 27

電源指示燈

- 狀態, 44

電腦

- 前視圖, 66
- 後視圖, 68
- 停止回應, 38
- 當機, 38-39
- 還原至先前的狀態, 60

- 電壓選擇開關, 69

十四畫

磁碟機

- 問題, 32

精靈

- 程式相容性精靈, 38

網路

- 問題, 43

網際網路

- 問題, 35

網際網路連線

設定，23

選項，23

關於，23

說明及支援中心，15，32

說明文件，13

安裝圖解，14

尋找，13

說明檔，14

線上，14

擁有人手冊，13

說明檔，14，32

十五畫

影像

問題，49

數據機

問題，35

衝突

解決軟體和硬體不相容
問題，61

複製 CD

有用秘訣，25

複製 CD 和 DVD，24

一般資訊，24

如何複製 CD，24

十六畫

機箱蓋

卸下，70

裝回，88

螢幕。請參閱顯示器

錯誤訊息，36

診斷指示燈，52

靜電釋放

請參閱 ESD，12

十七畫

檔案及設定轉移精靈，20

檢查磁碟，35

聲音

音量，48

問題，48

鍵盤

問題，41

十九畫

關閉電腦，27

二十畫以上

驅動程式，57

識別，58

關於，57

顯示器

空白，49

問題，49

難以閱讀，50

顯示器。請參閱顯示器

